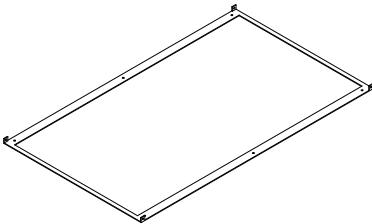
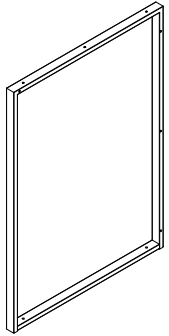
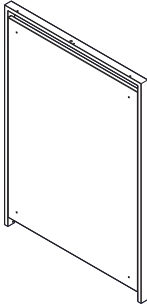
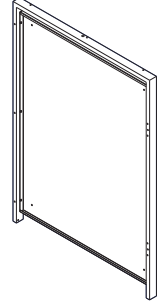
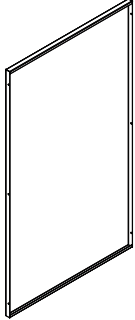
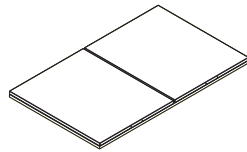
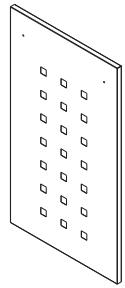
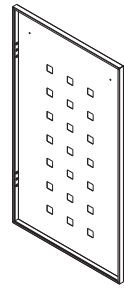
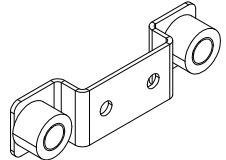
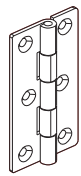
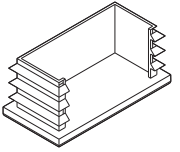
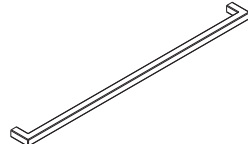
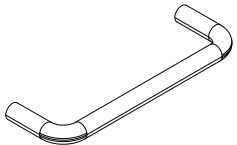
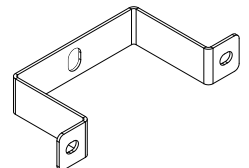

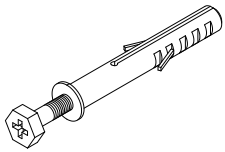

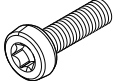
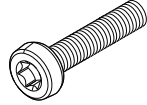
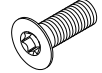
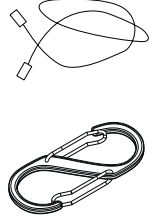
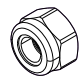

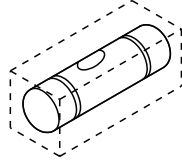
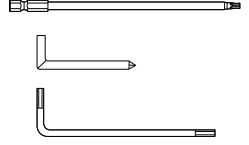
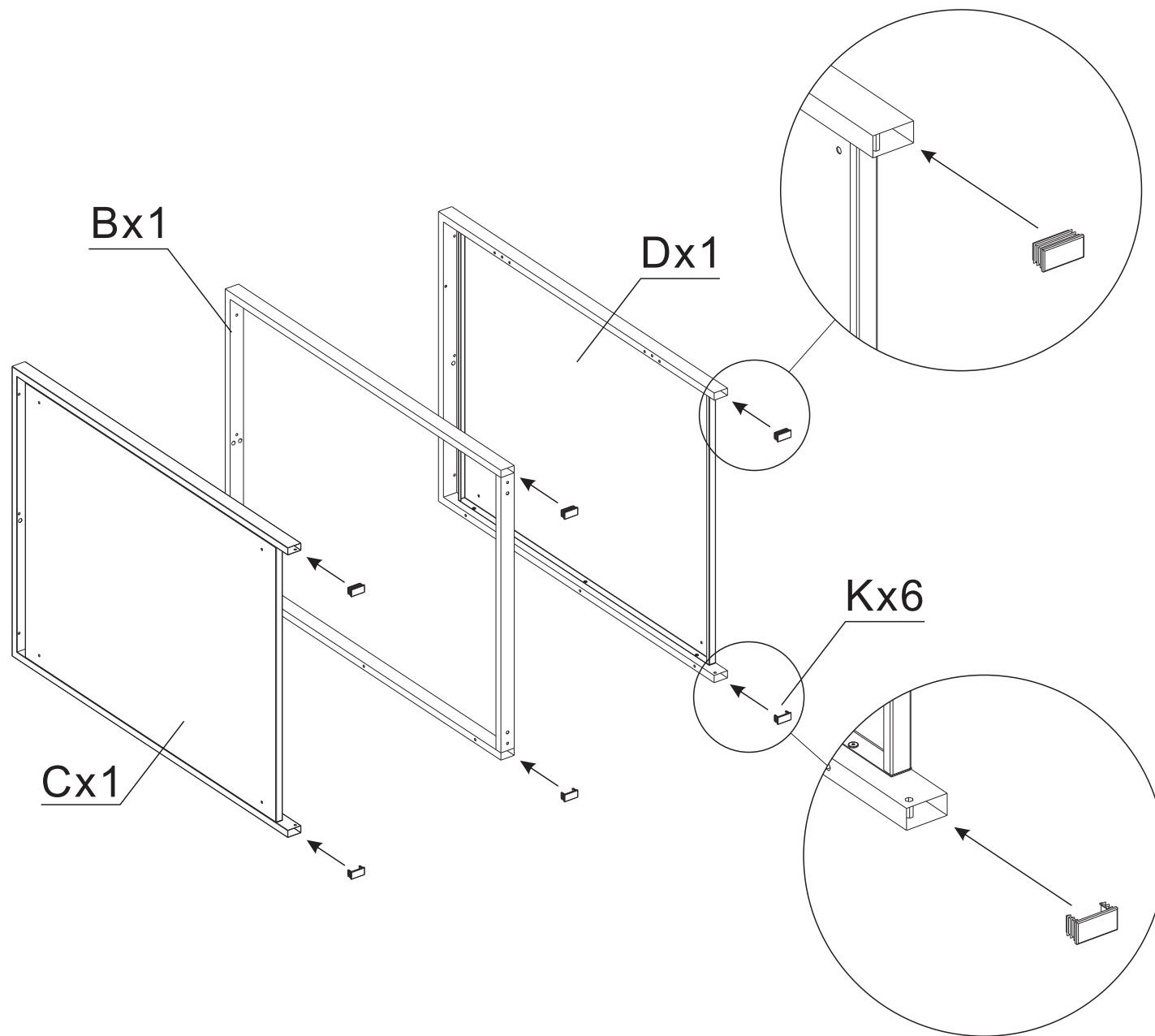
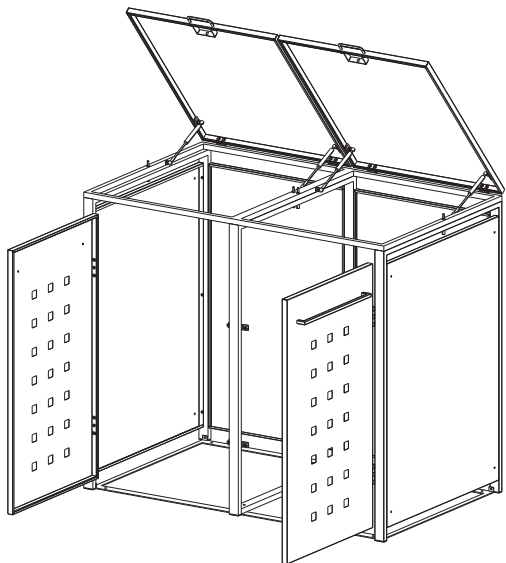
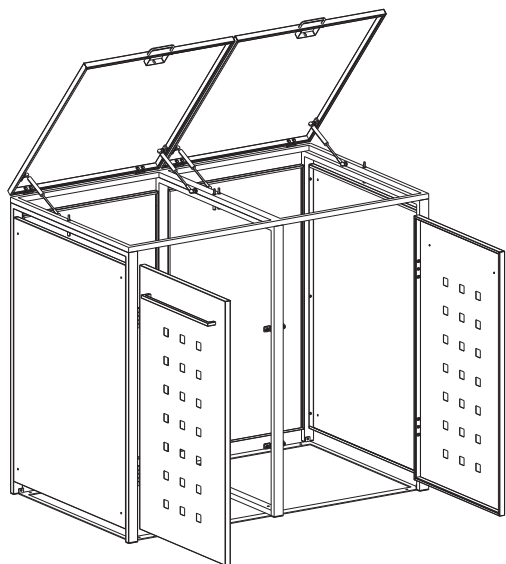


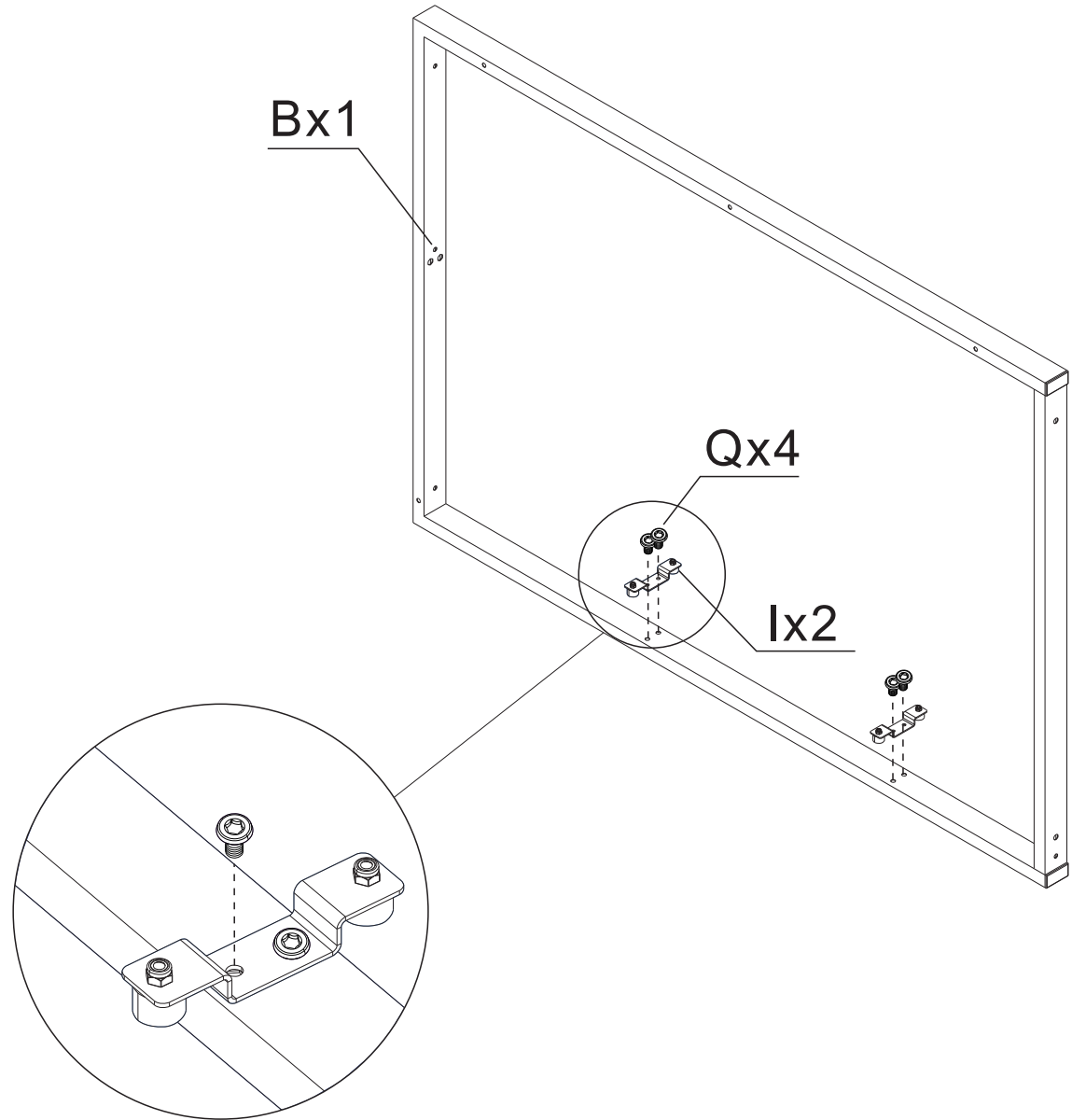
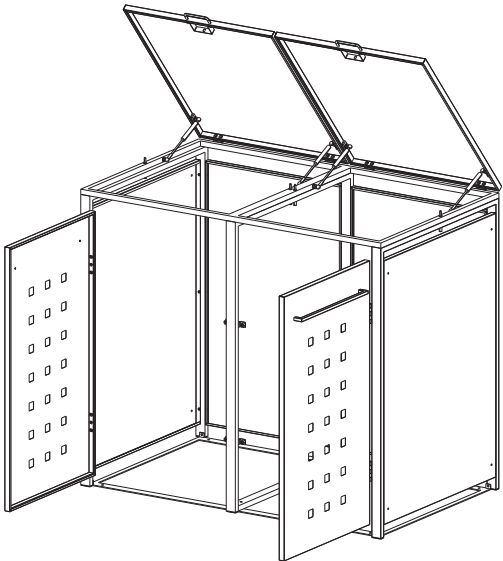
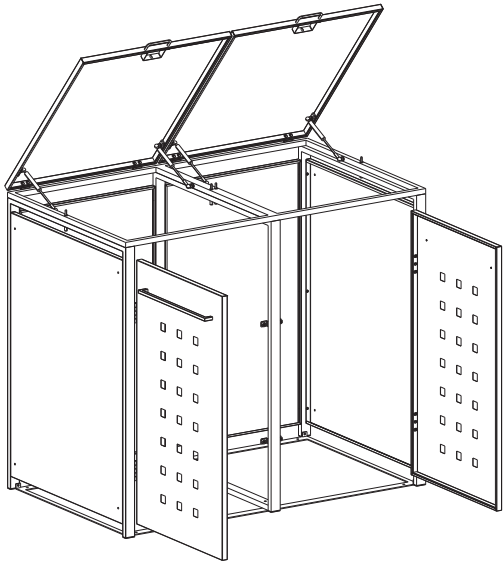
Ax1 	Bx1 	Cx1 	Dx1 	Ex2 		
Fx1 	Gx1 	Hx1 	Ix2 	Jx4 	Kx6 	
Lx2 	Mx2 	Nx2 	Ox4 	Px6 	Qx20  M4x10mm	Rx8  M4x20mm
Sx9  M4x30mm	Tx30  M4x14mm	Ux2 	Vx4 	Wx4 	Xx1 	Yx1 

Hinweis: Wenn Sie den ähnlichen Mülleimer anschließen möchten, verwenden Sie bitte Teil R,V,W.

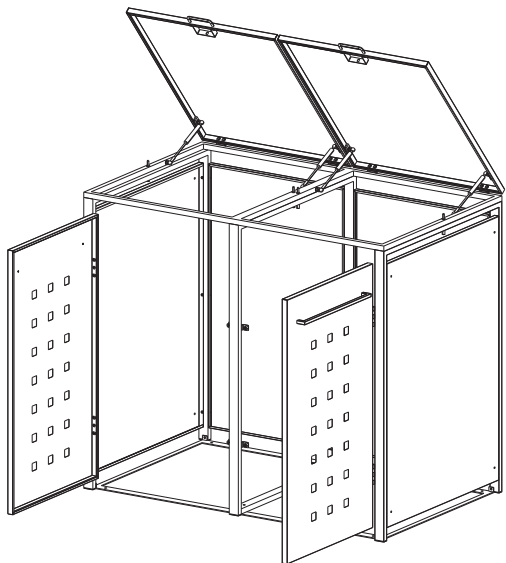
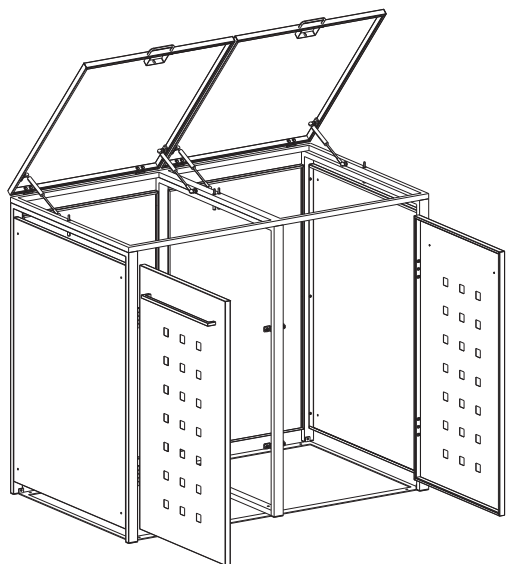
Schritt 1:



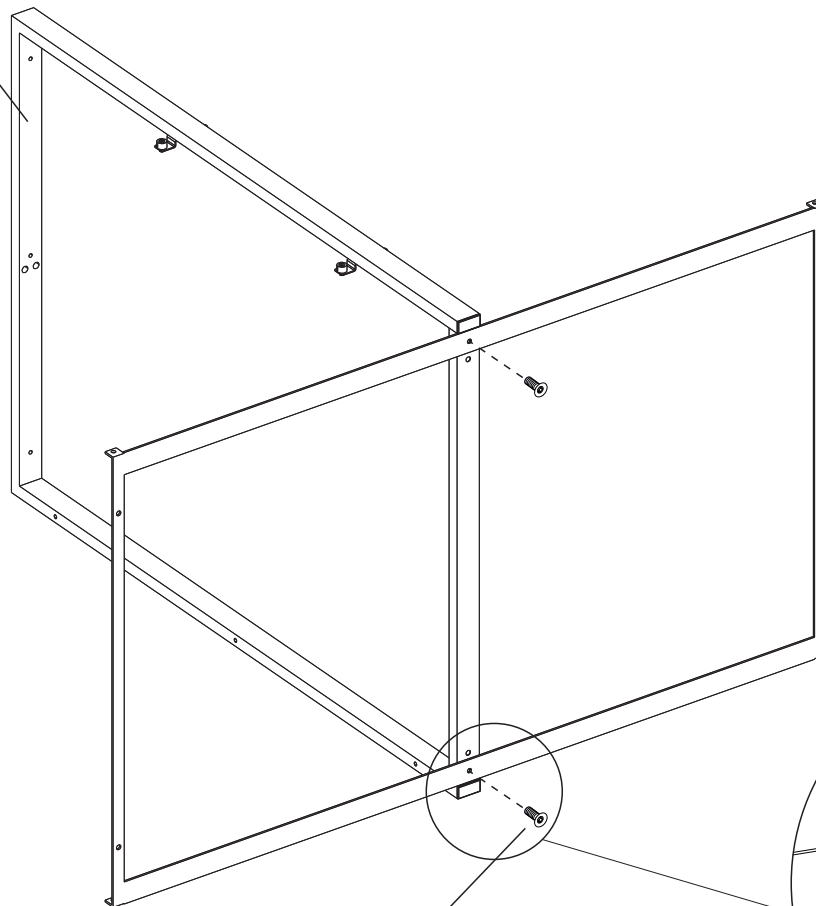
Schritt 2:



Schritt 3:

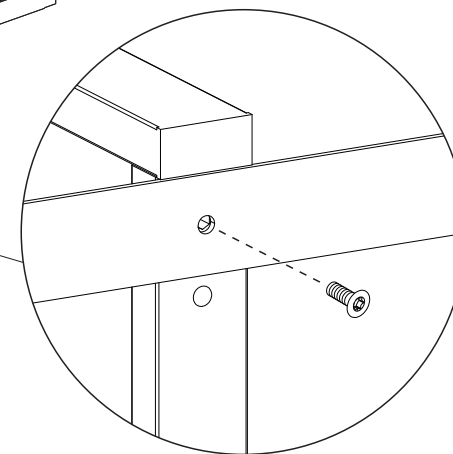


Bx1

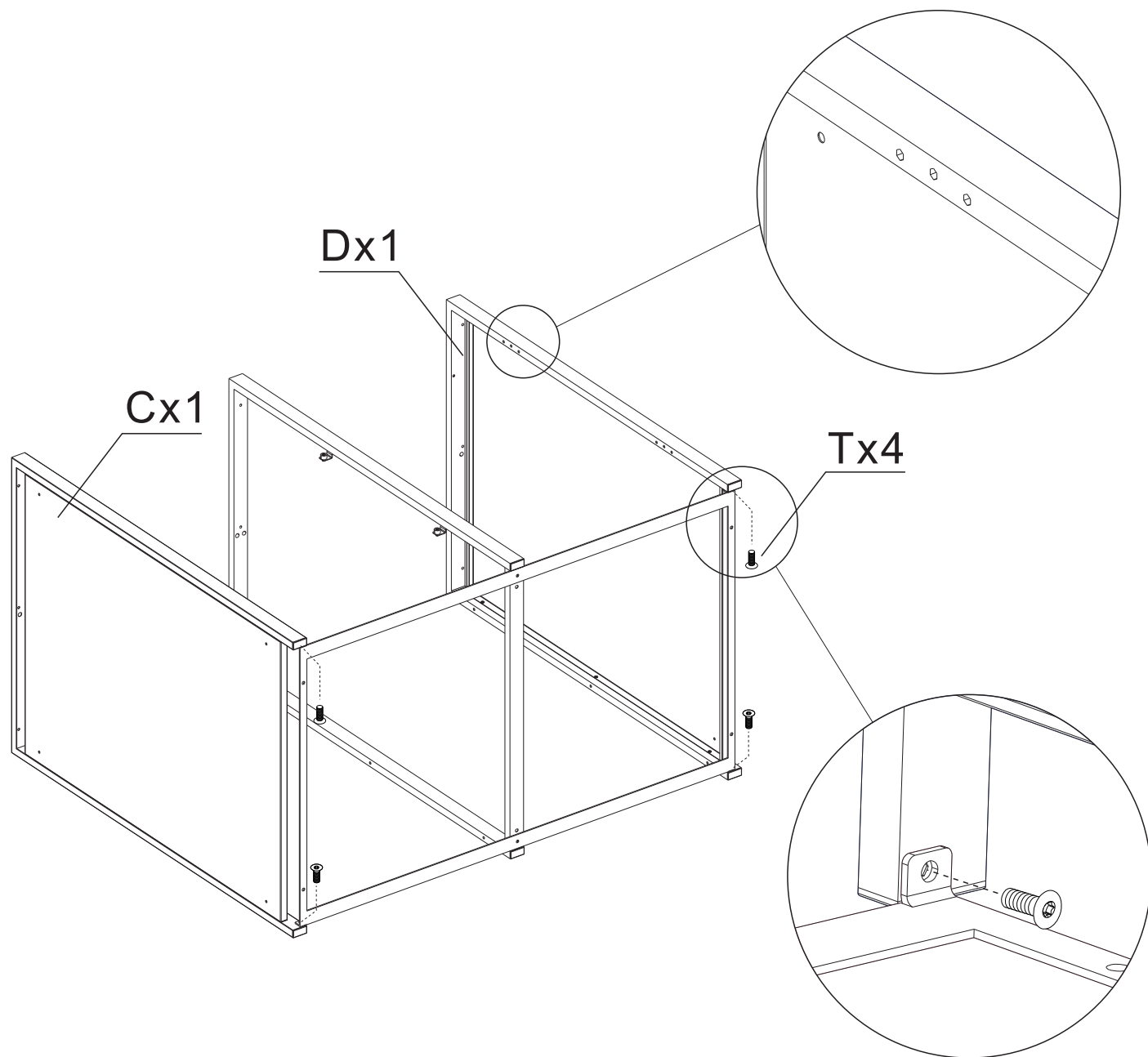
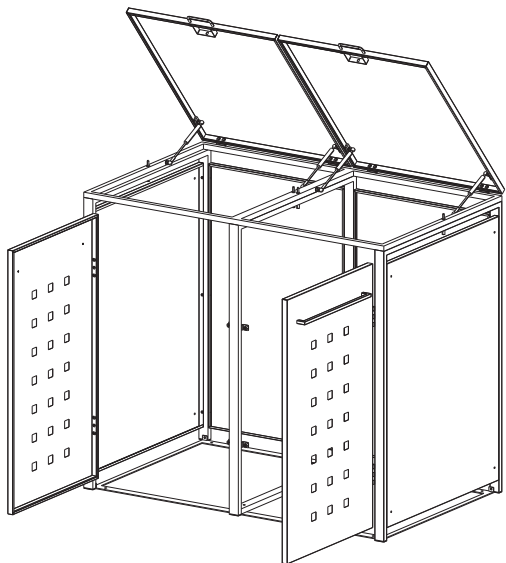
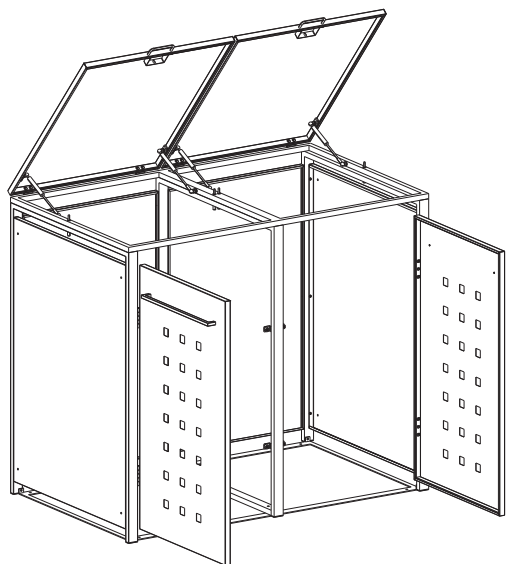


Ax1

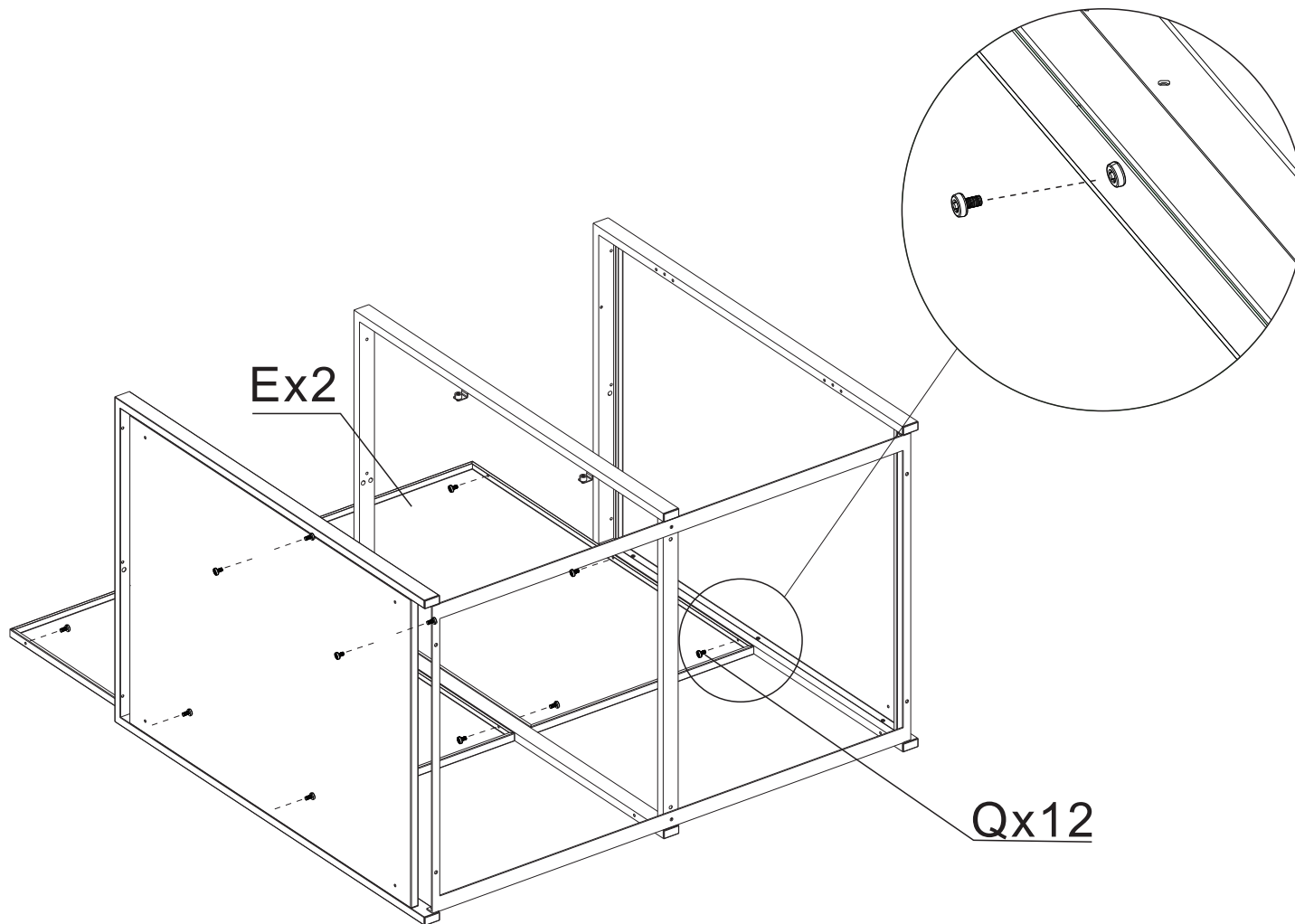
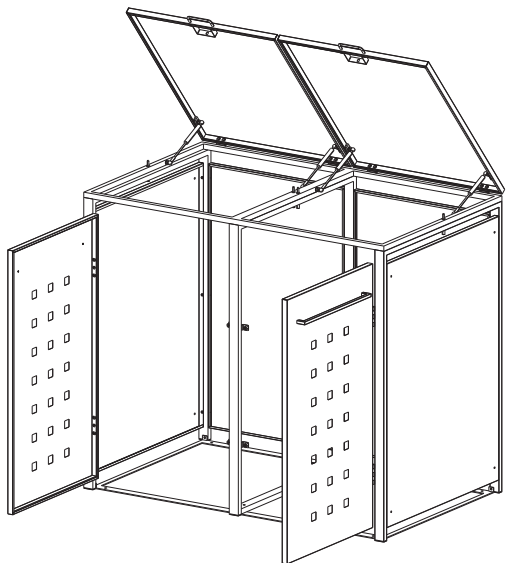
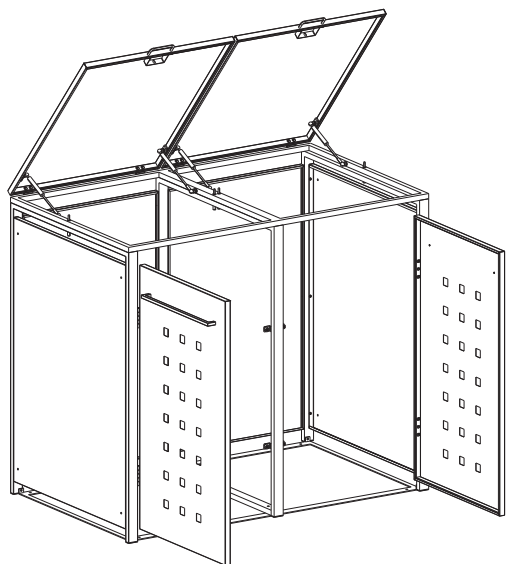
Tx2



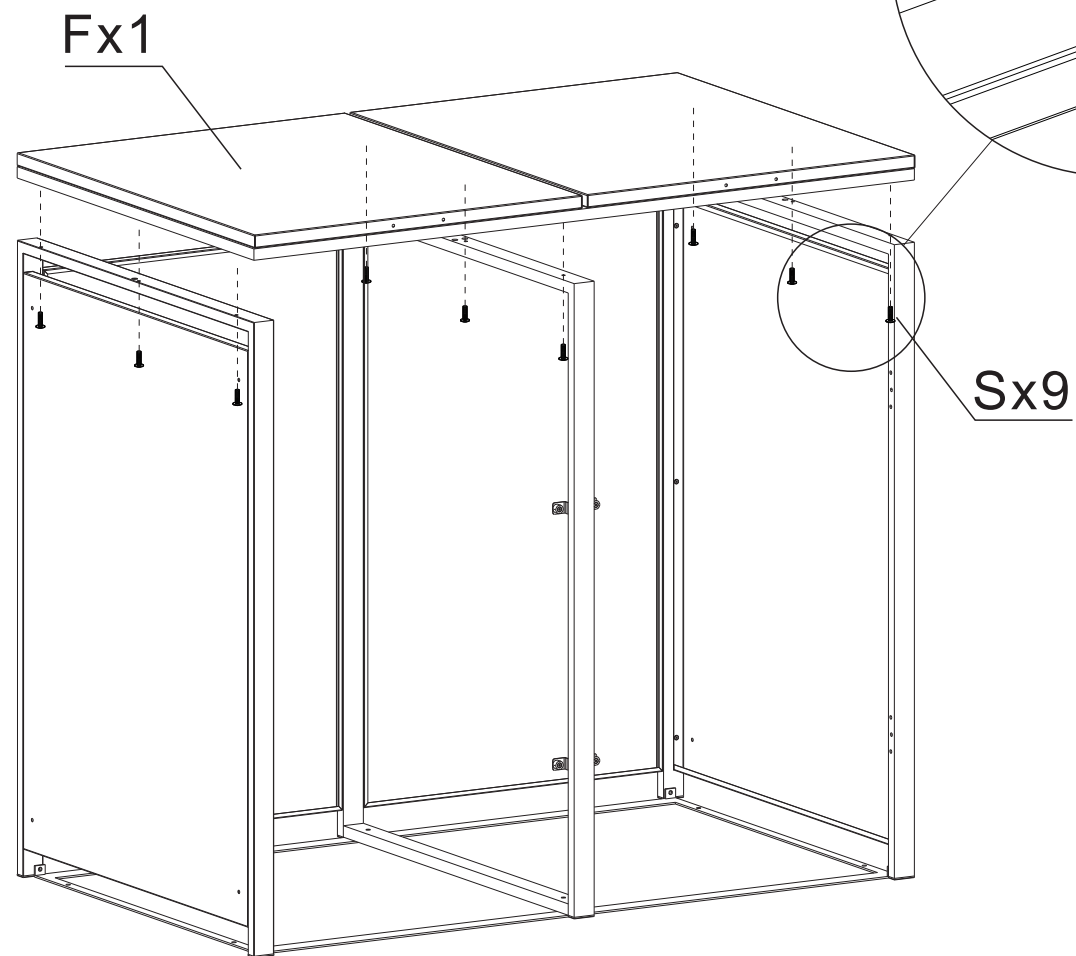
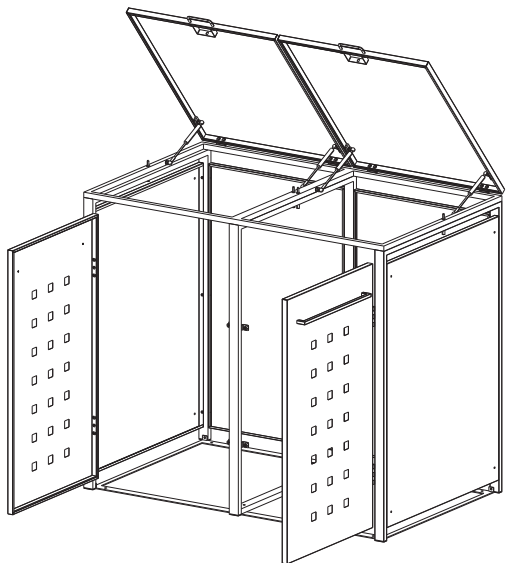
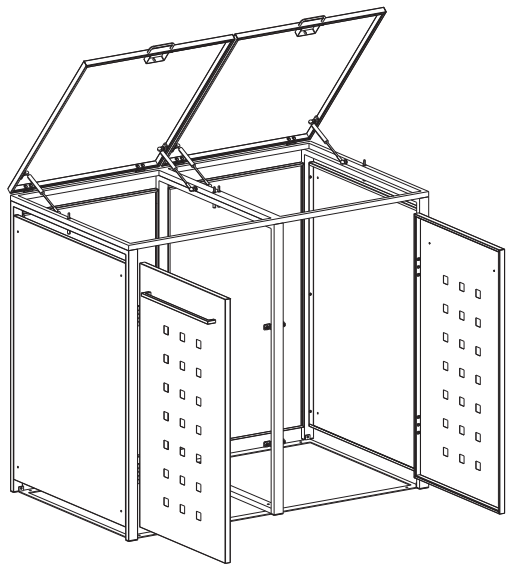
Schritt 4:



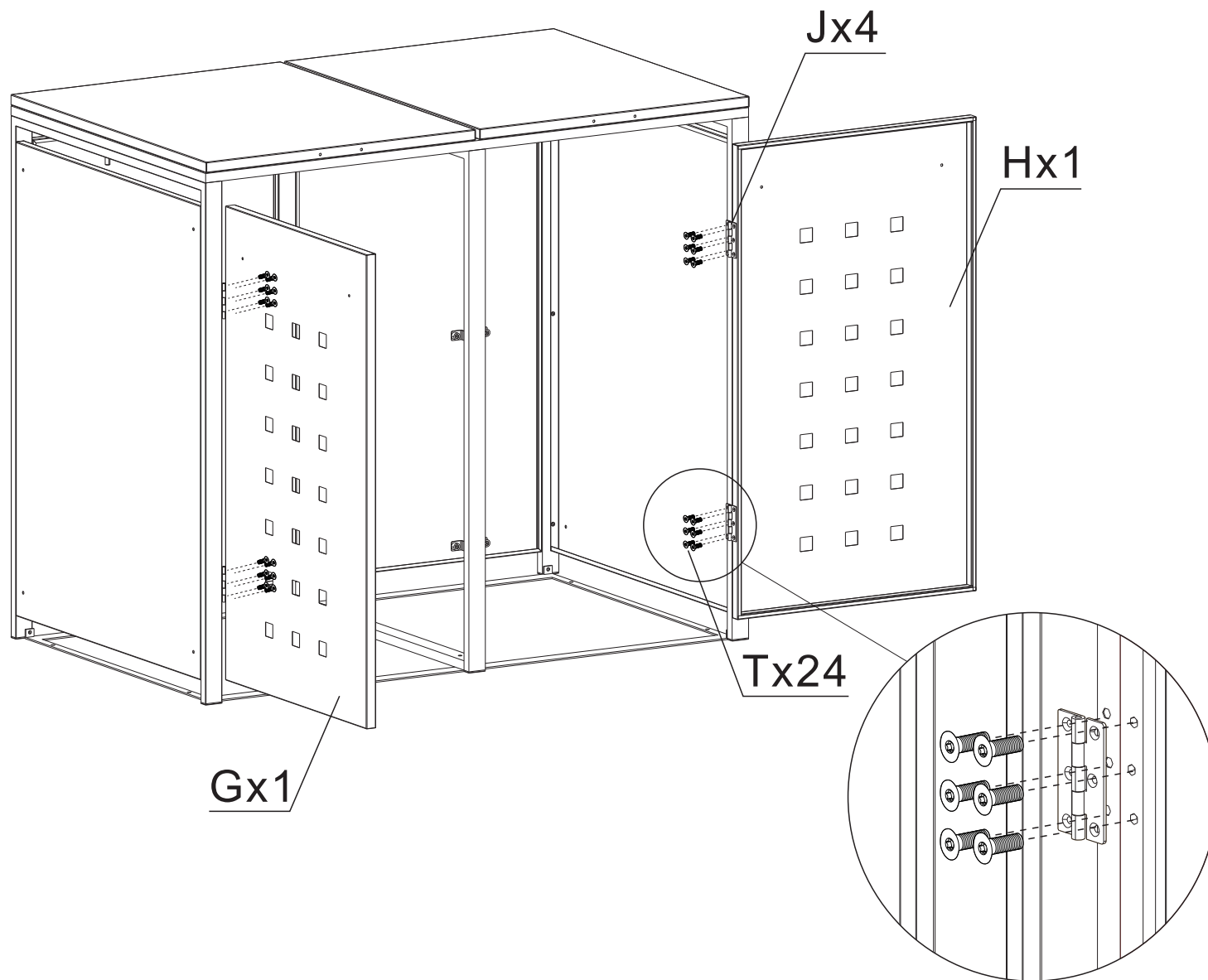
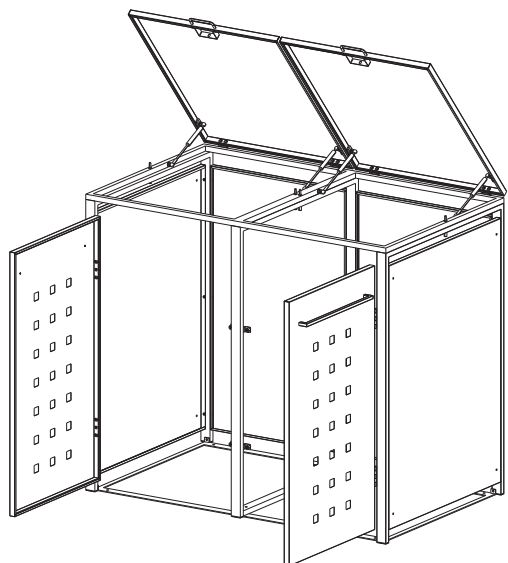
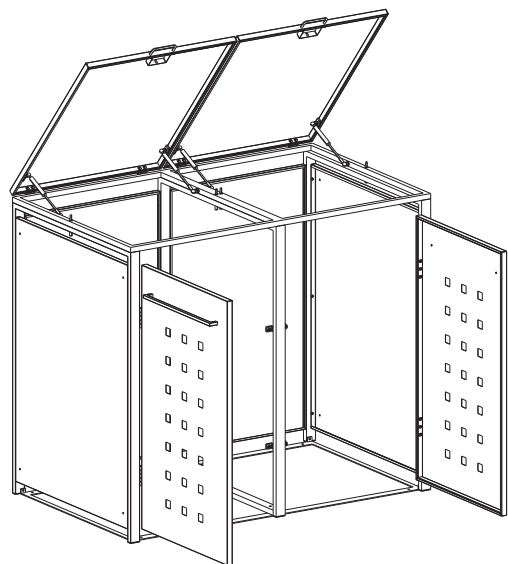
Schritt 5:



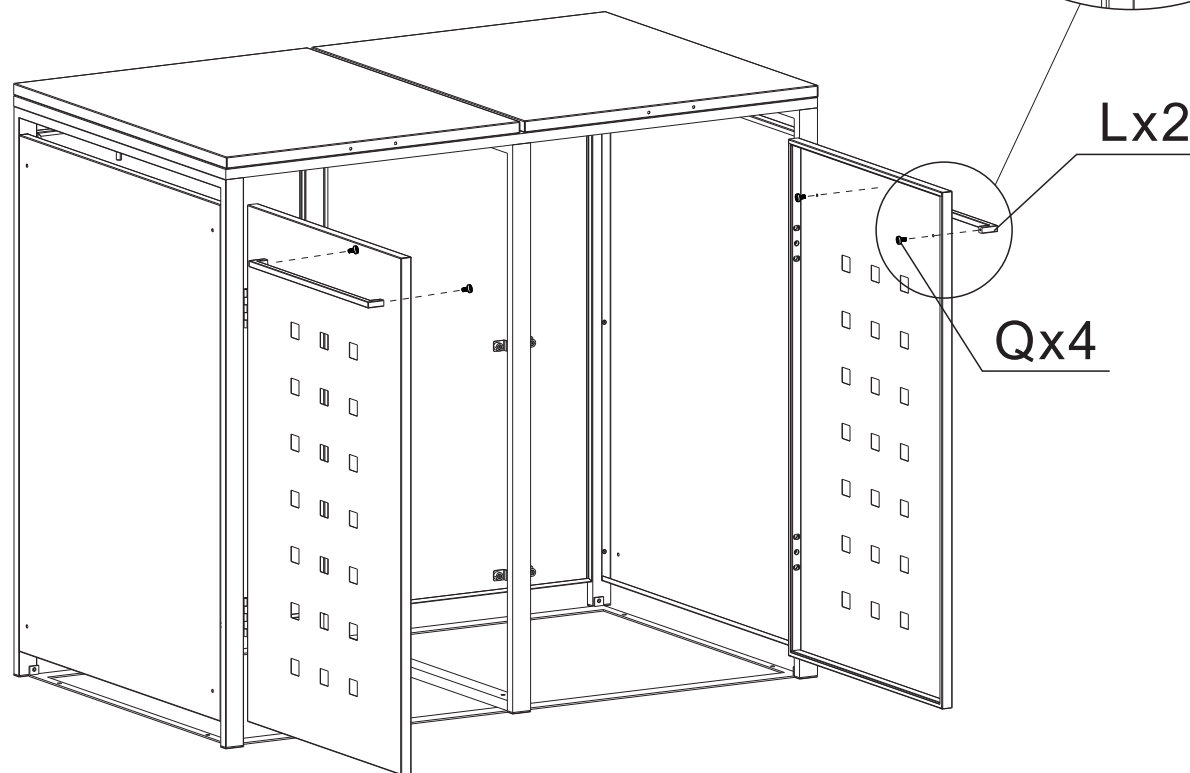
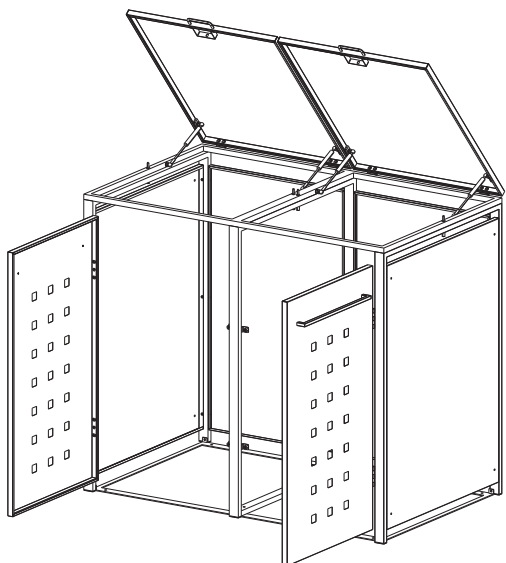
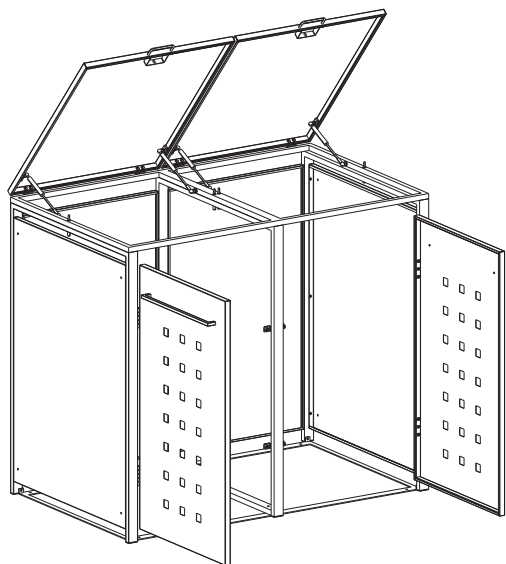
Schritt 6:



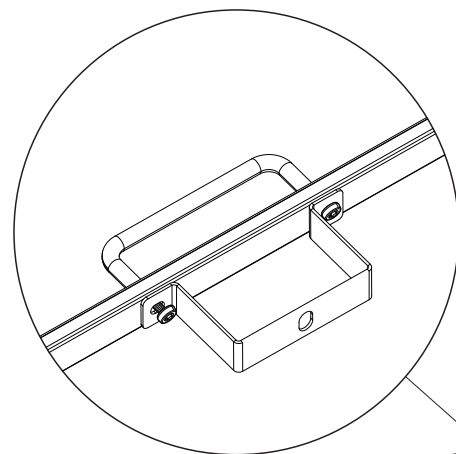
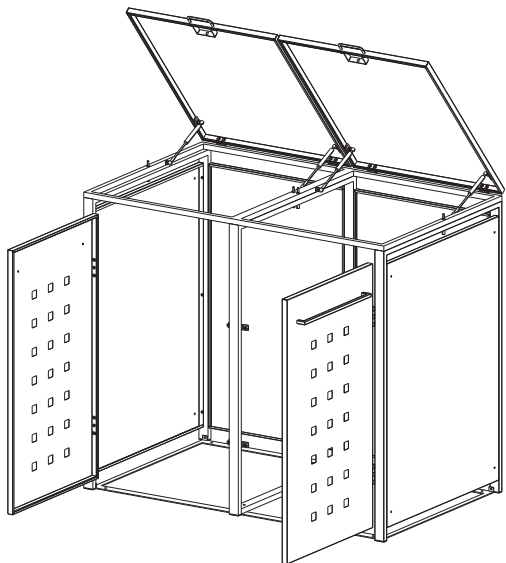
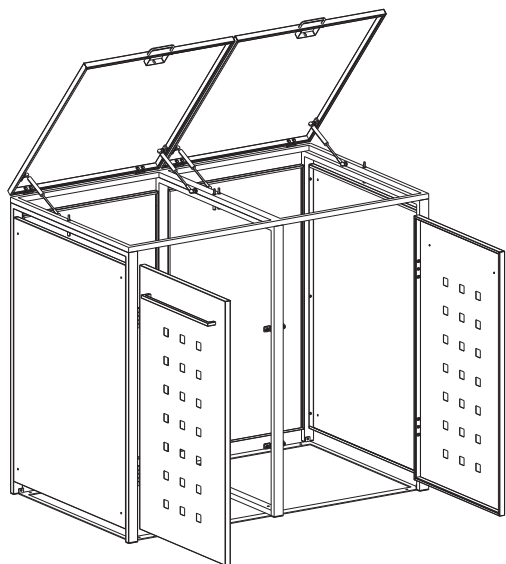
Schritt 7:



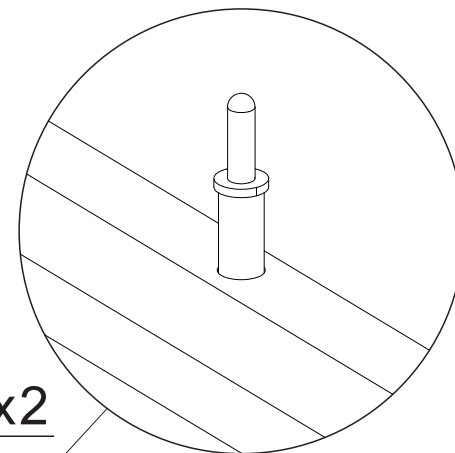
Schritt 8:



Schritt 9:



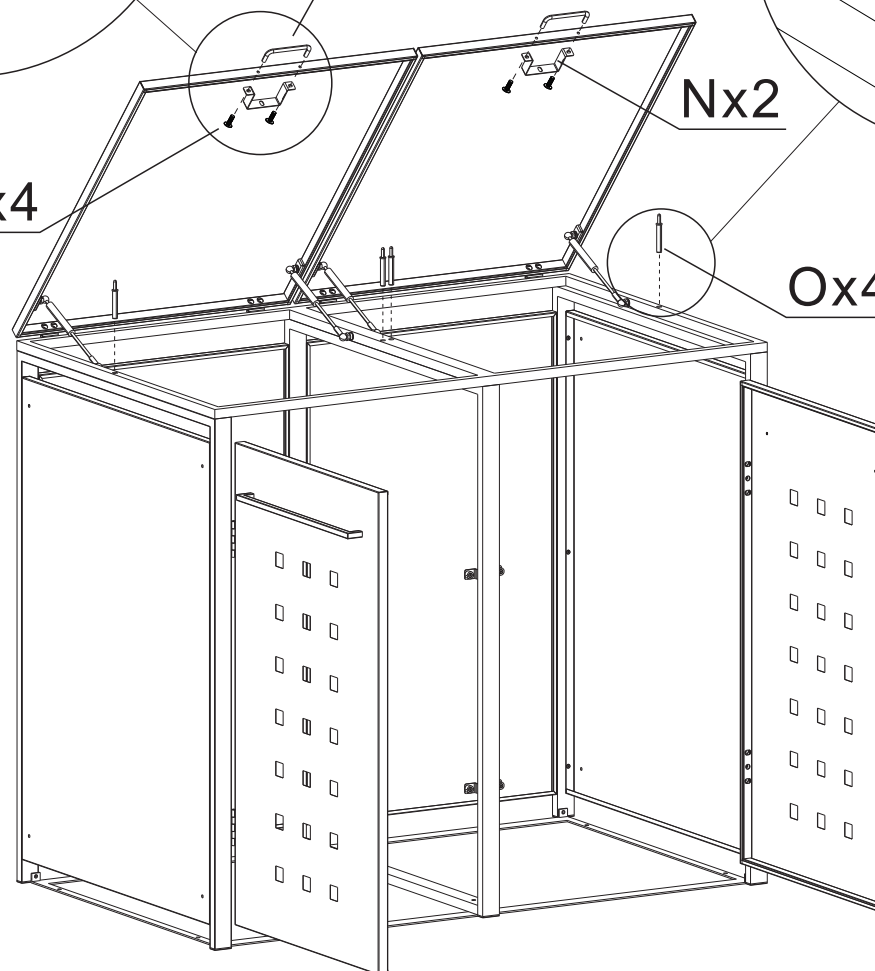
Mx2



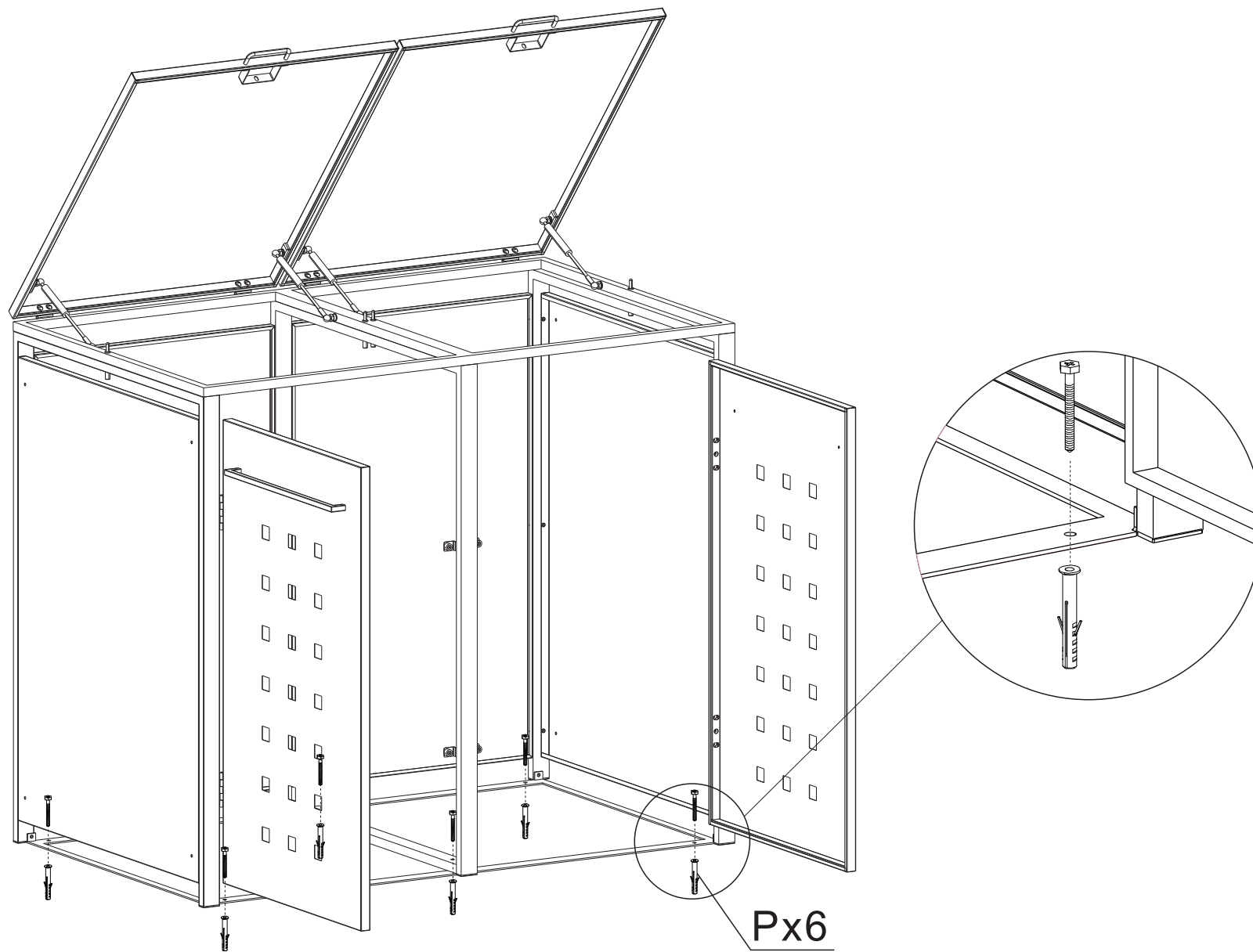
Nx2

Rx4

Ox4



Schritt 10:



Schritt 11:

