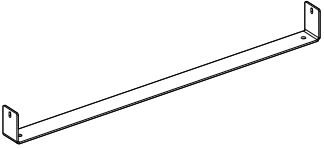
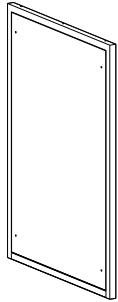
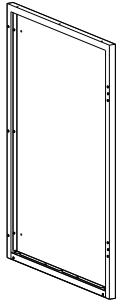

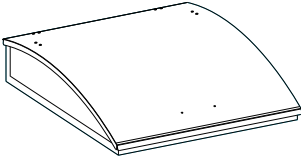
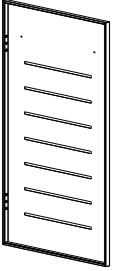
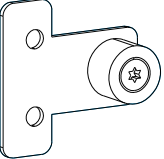
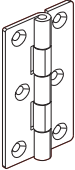
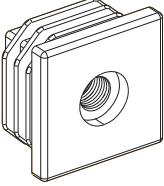
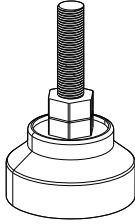
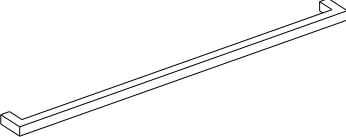
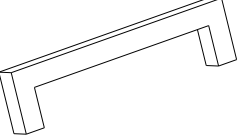
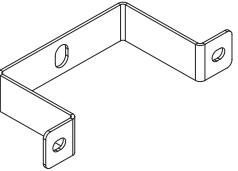
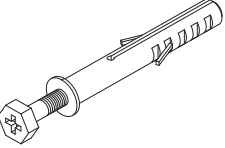

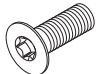
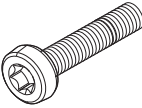
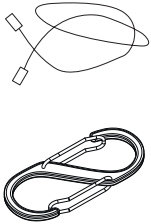
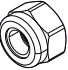
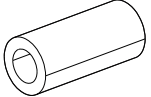
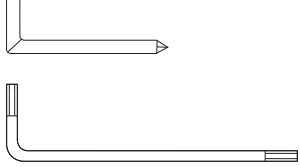
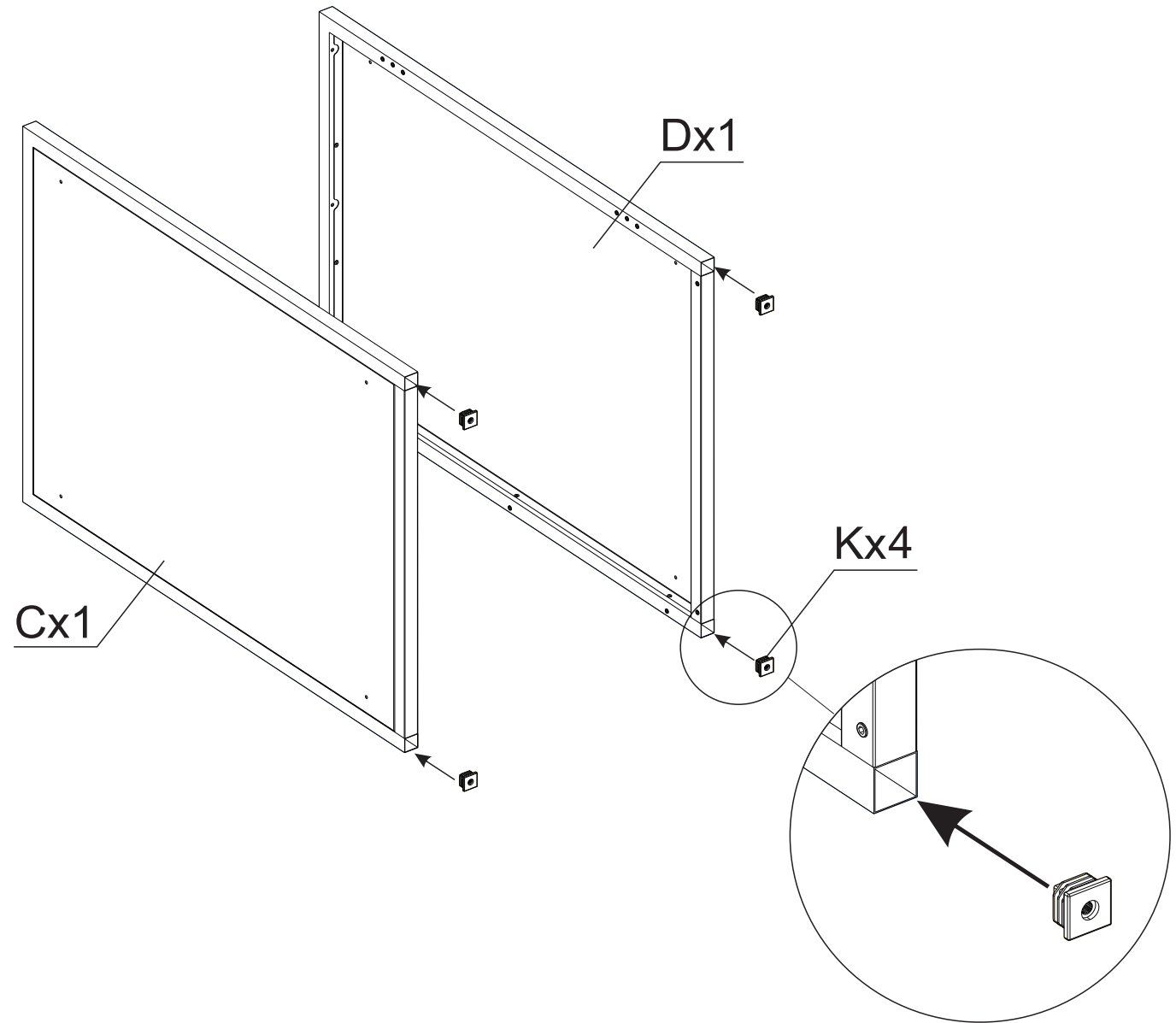
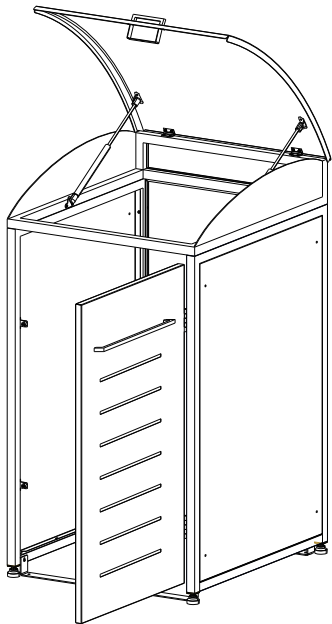
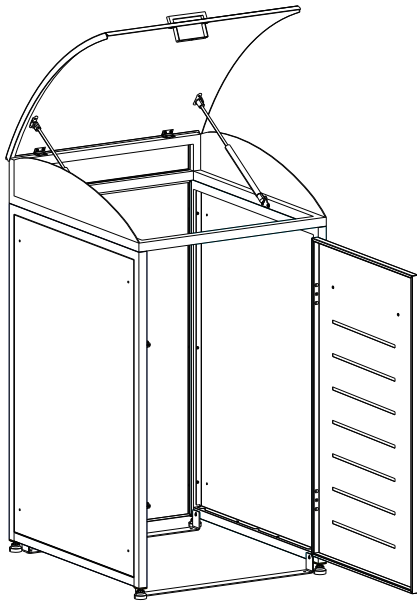
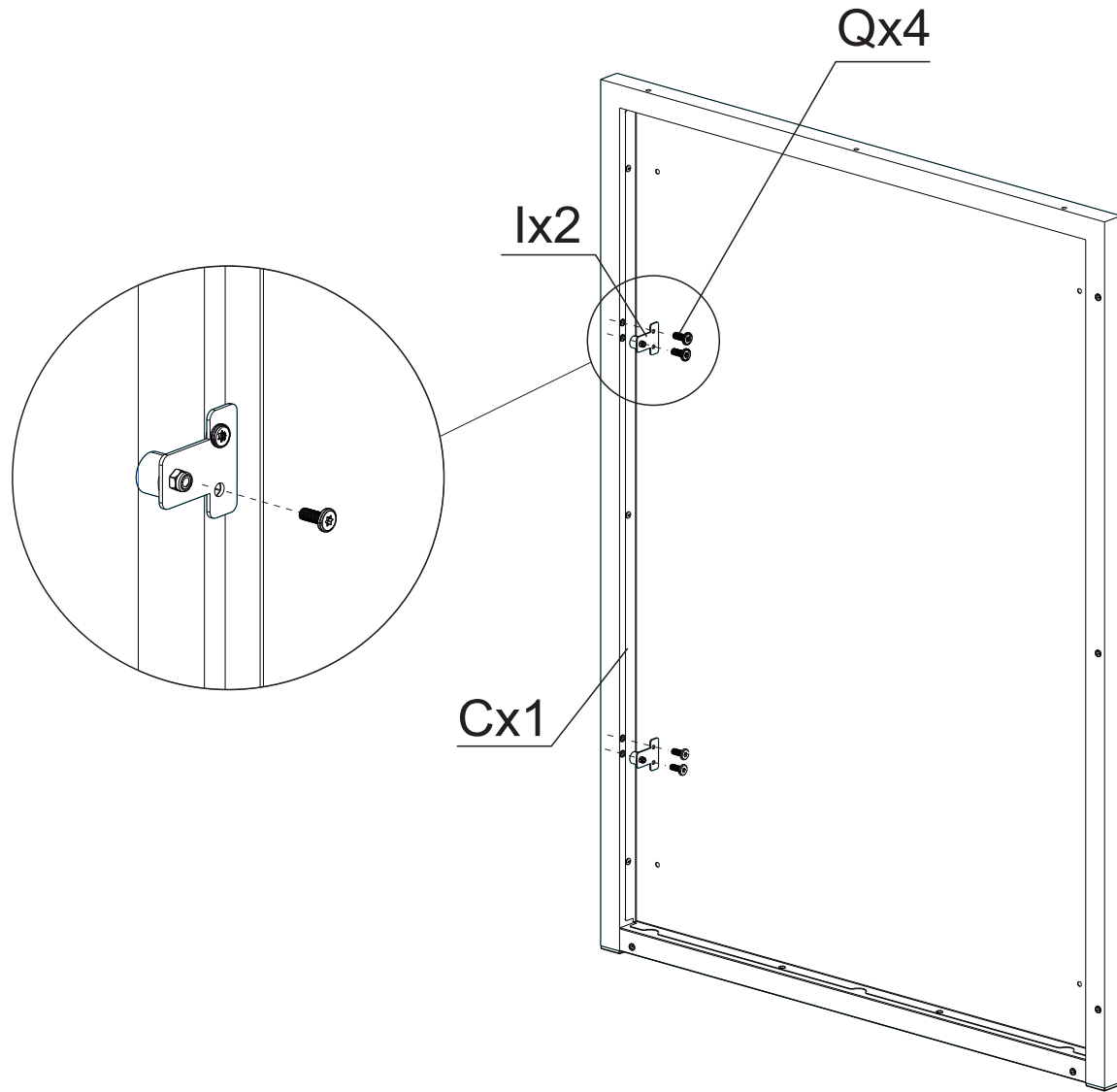
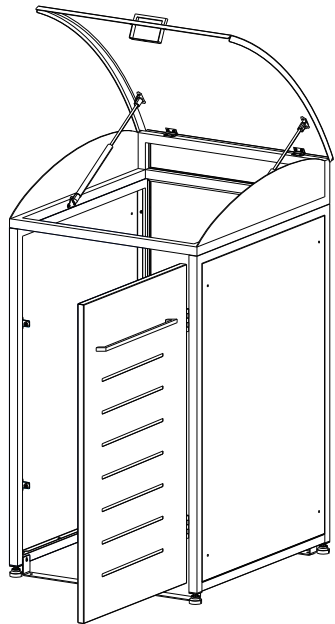
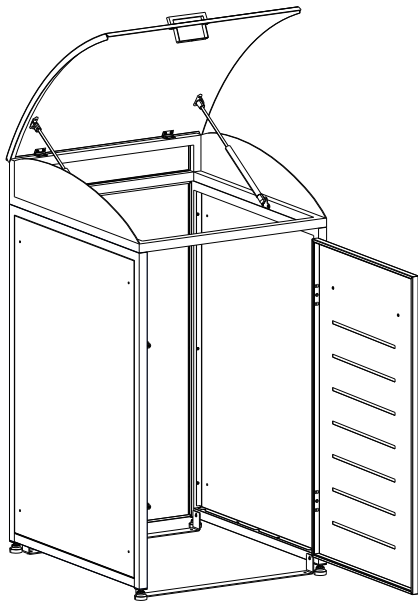


<p>Ax2</p> 	<p>Cx1</p> 	<p>Dx1</p> 	<p>Ex1</p> 	<p>Fx1</p> 	<p>Hx1</p> 
<p>Ix2</p> 	<p>Jx2</p> 	<p>Kx4</p> 	<p>Lx4</p> 	<p>Mx1</p> 	<p>Nx1</p> 
<p>Ox1</p> 	<p>Px4</p> 	<p>Qx18</p>  <p>M4x10mm</p>	<p>Rx12</p>  <p>M4x14mm</p>	<p>Sx10</p>  <p>M4x40mm</p>	<p>Tx1</p> 
<p>Ux4</p> 	<p>Vx4</p> 	<p>Wx1</p> 			

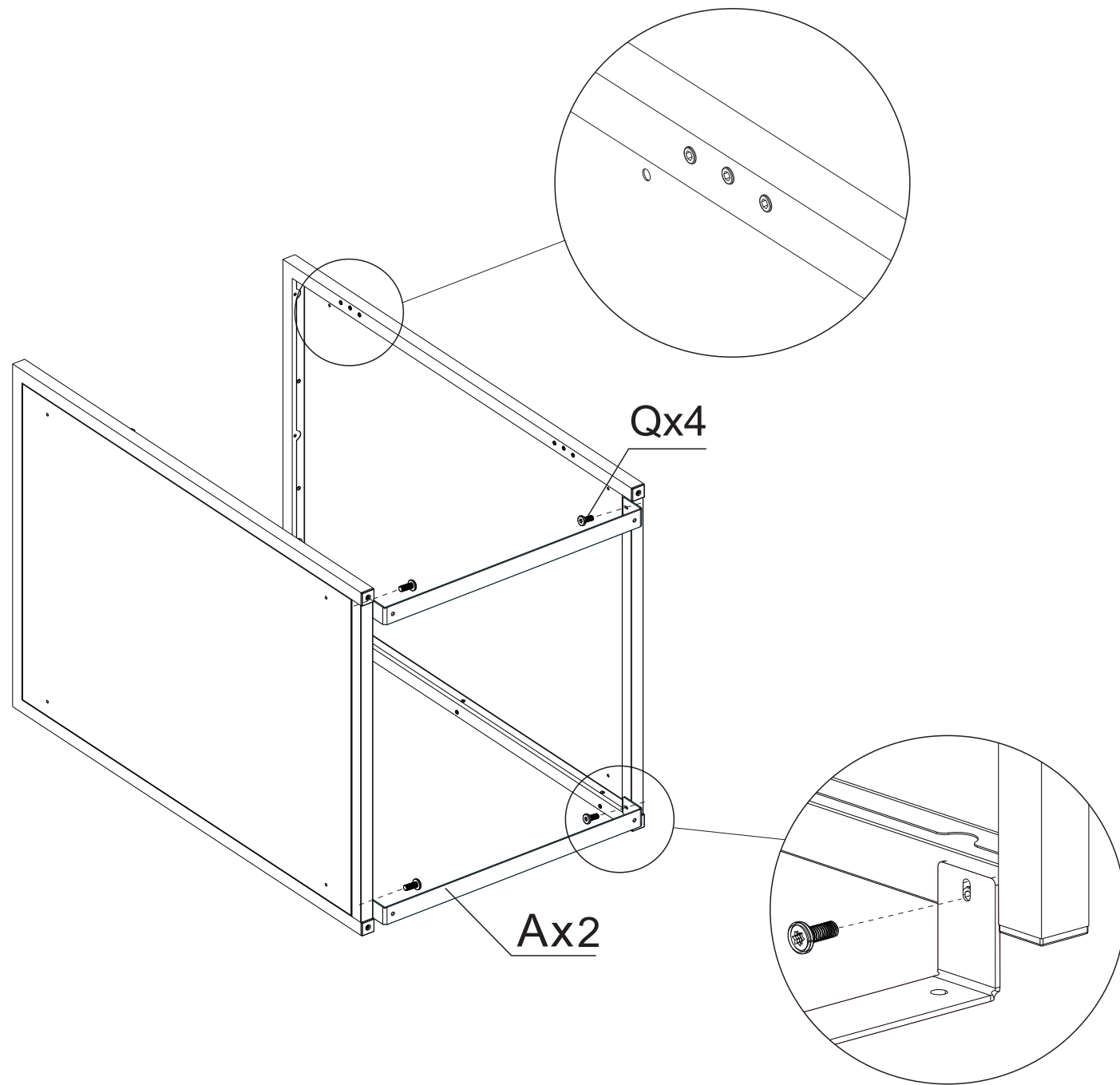
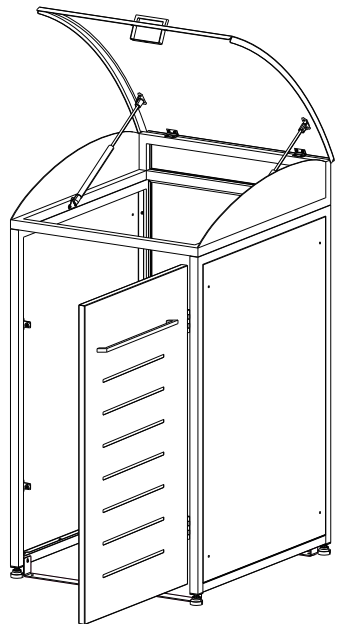
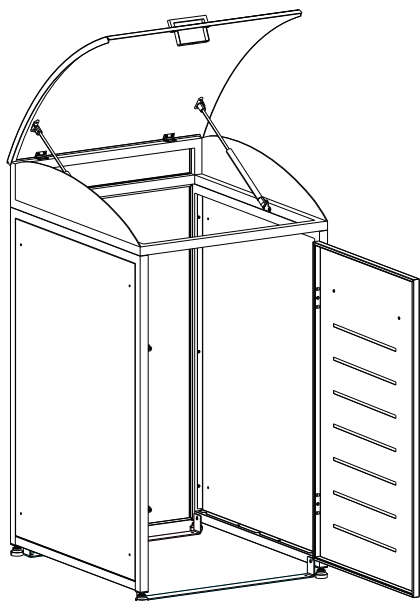
STEP 1



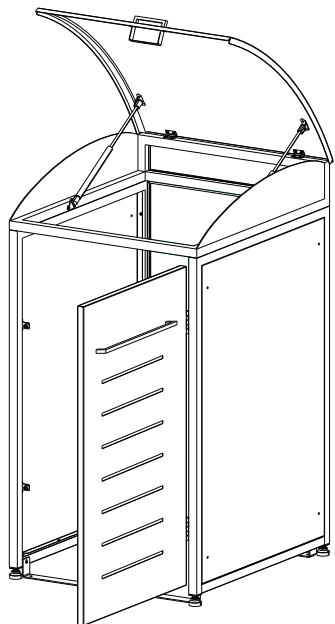
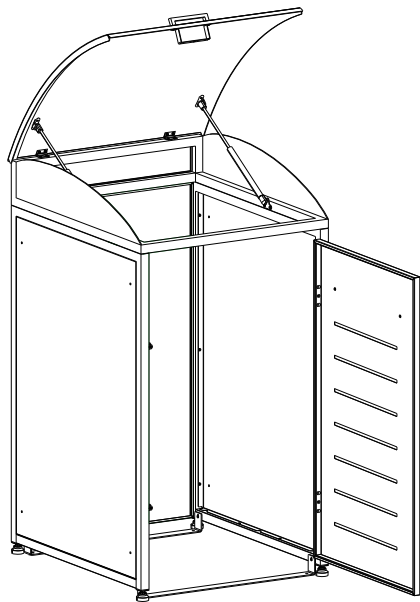
STEP2



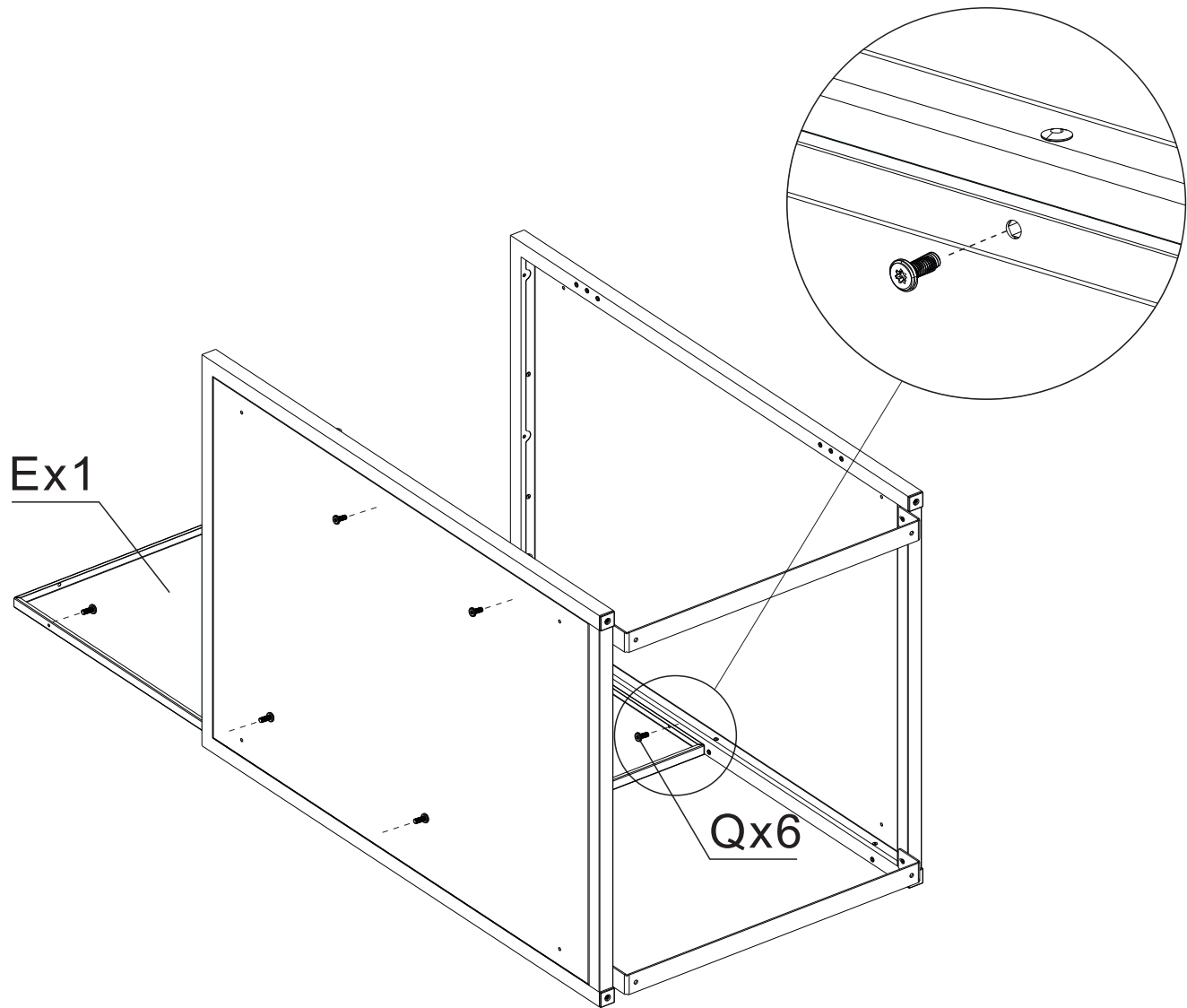
STEP 3



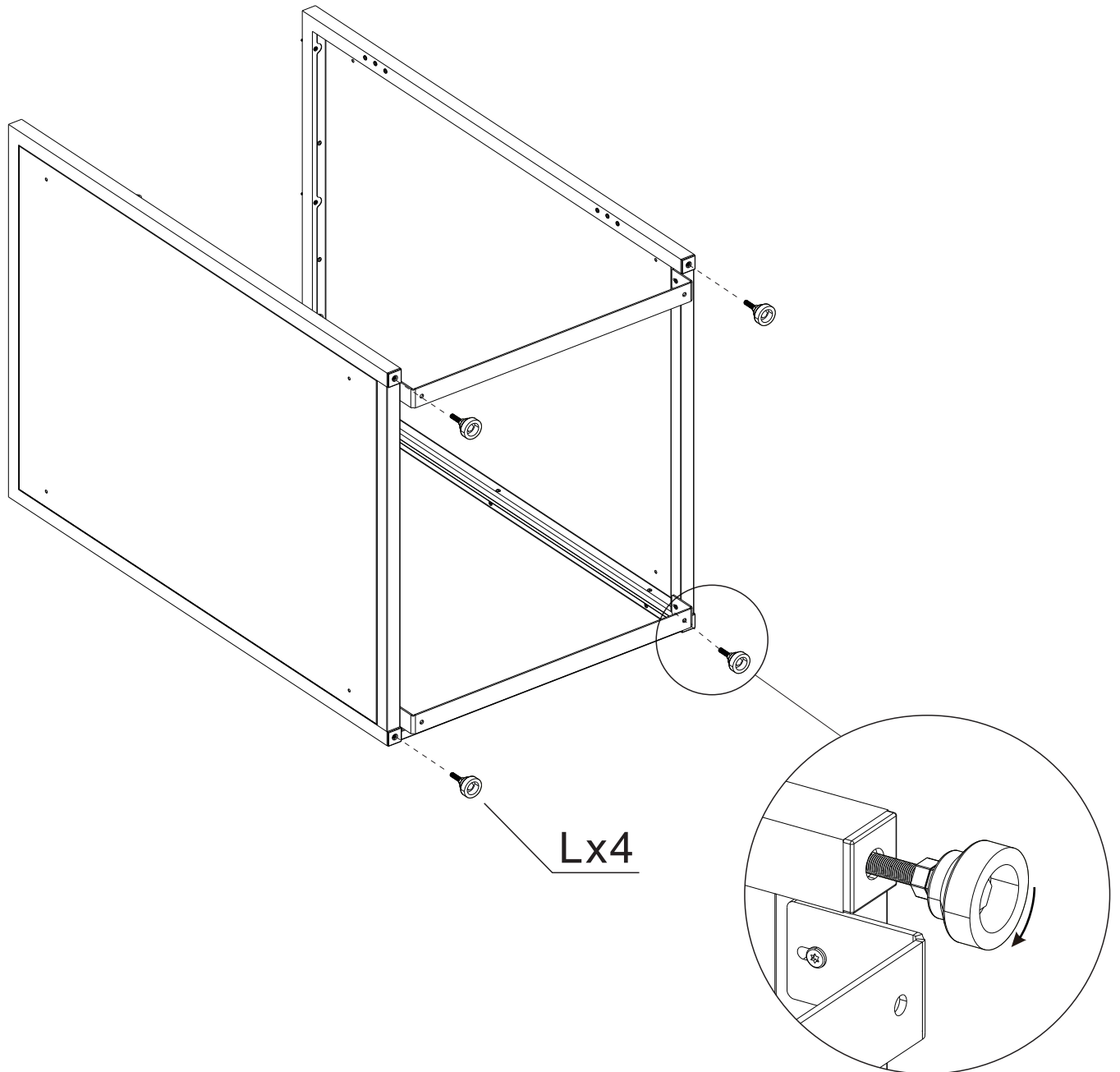
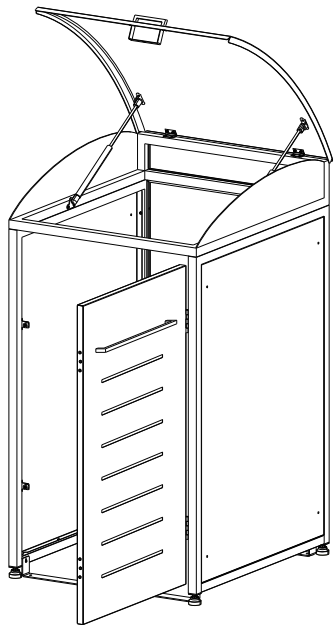
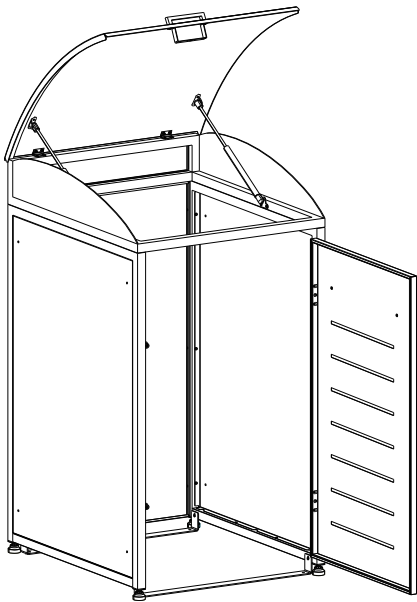
STEP 4



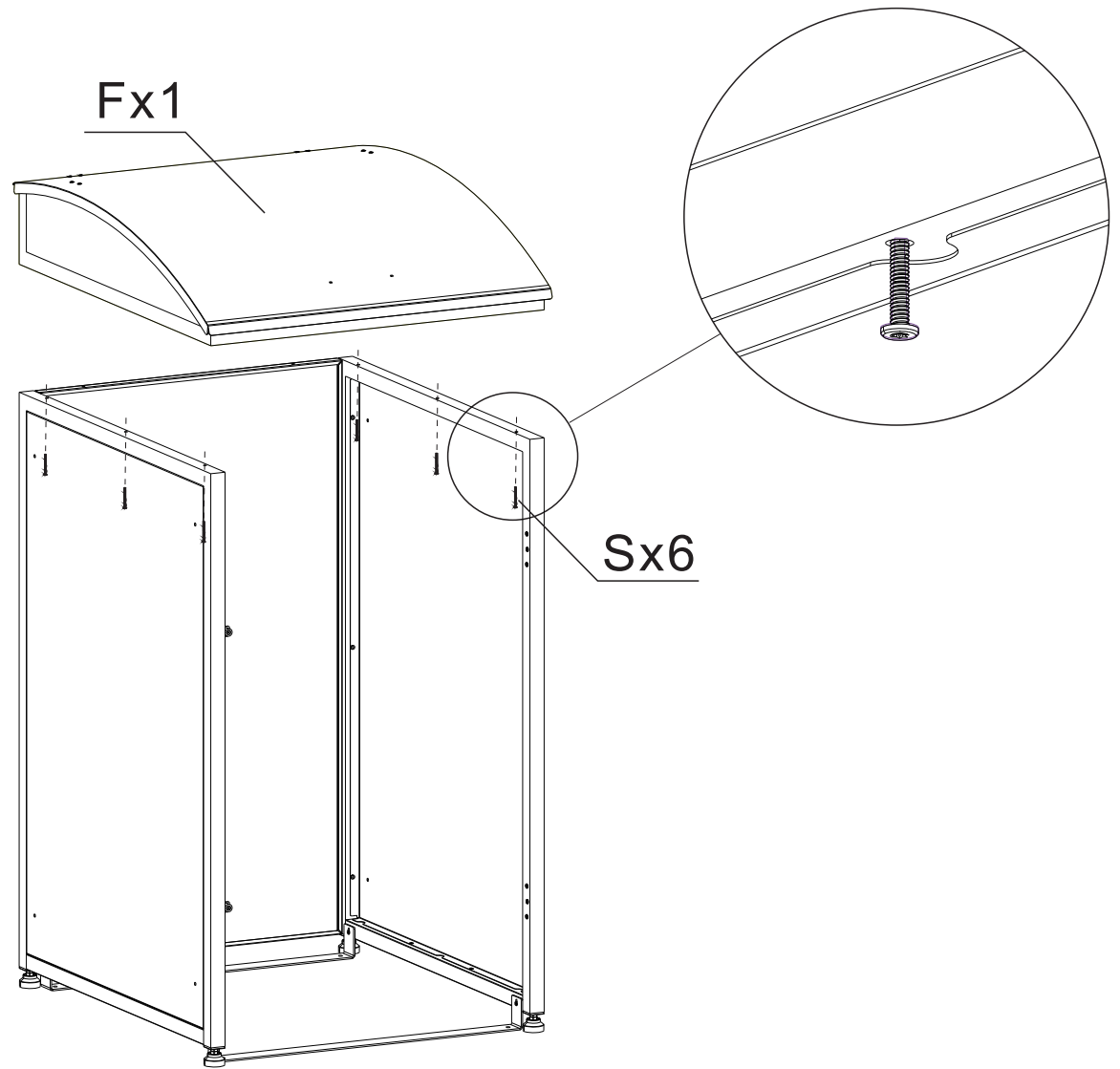
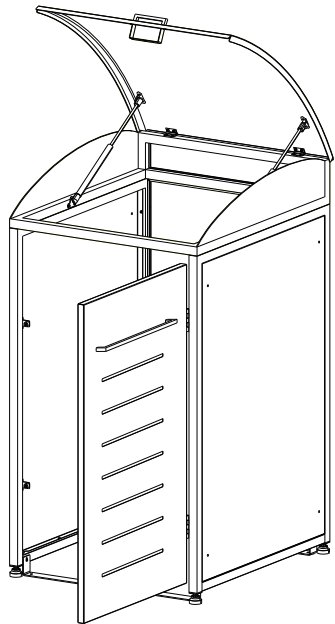
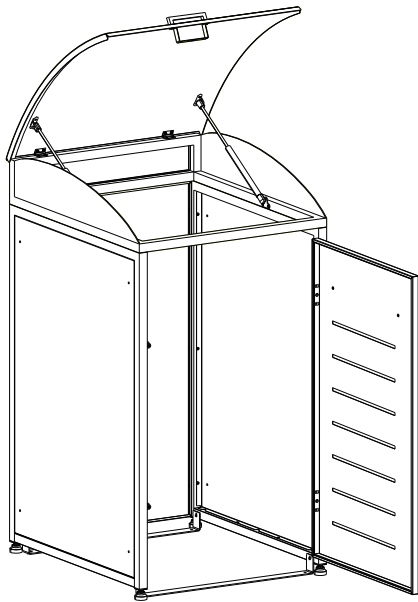
Ex1



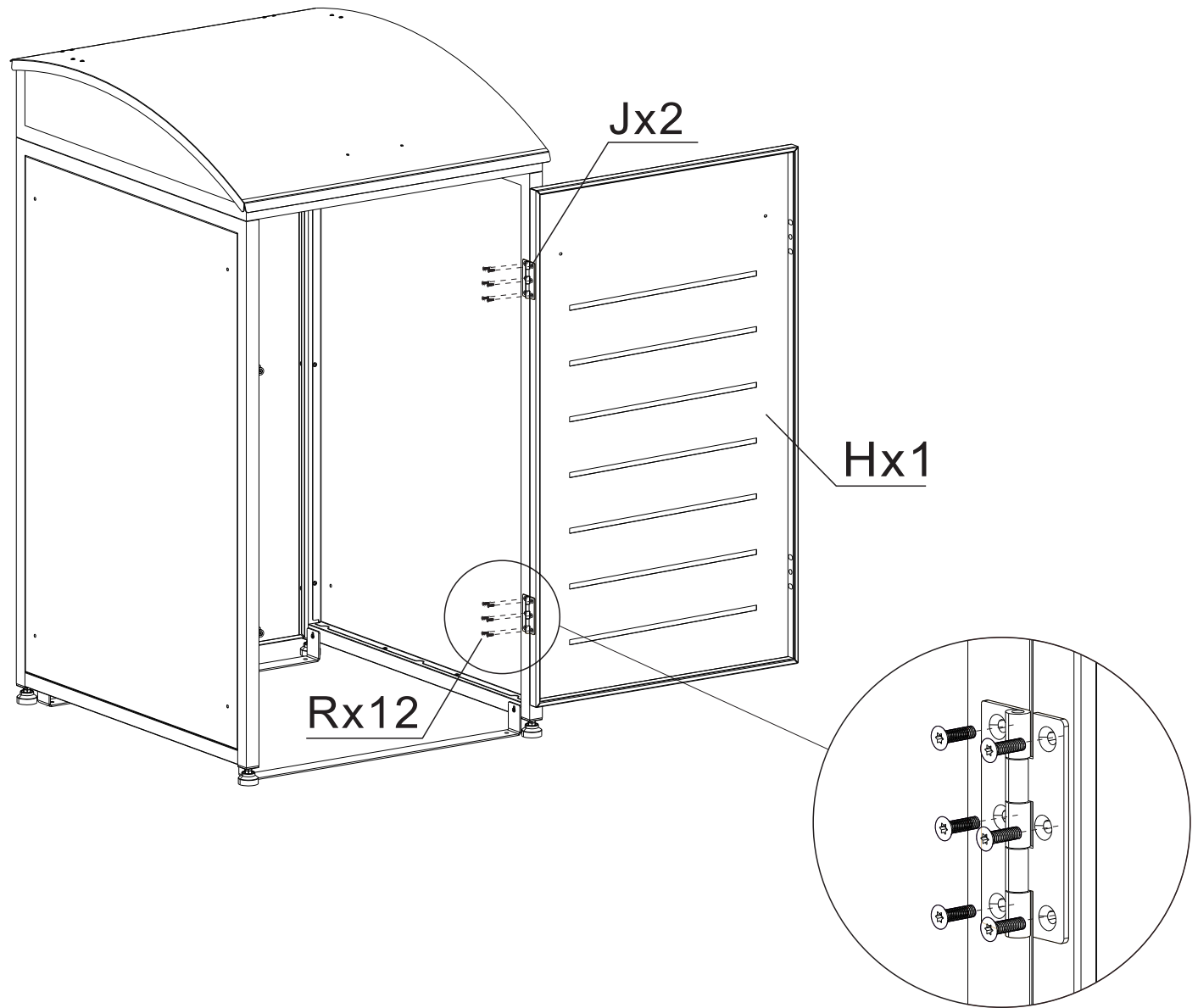
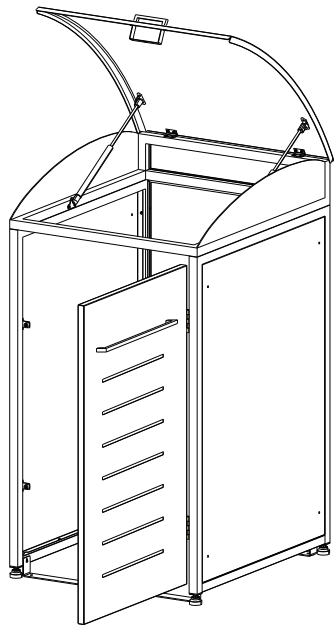
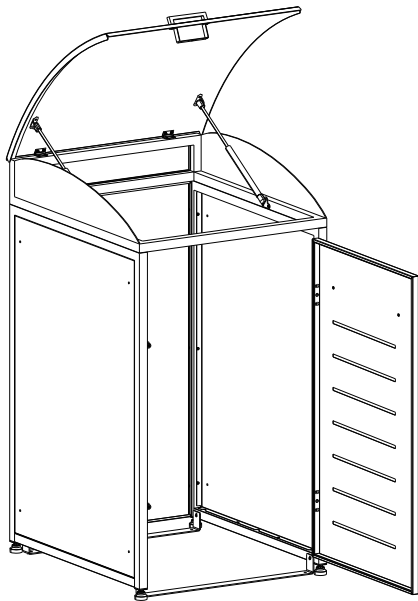
STEP 5



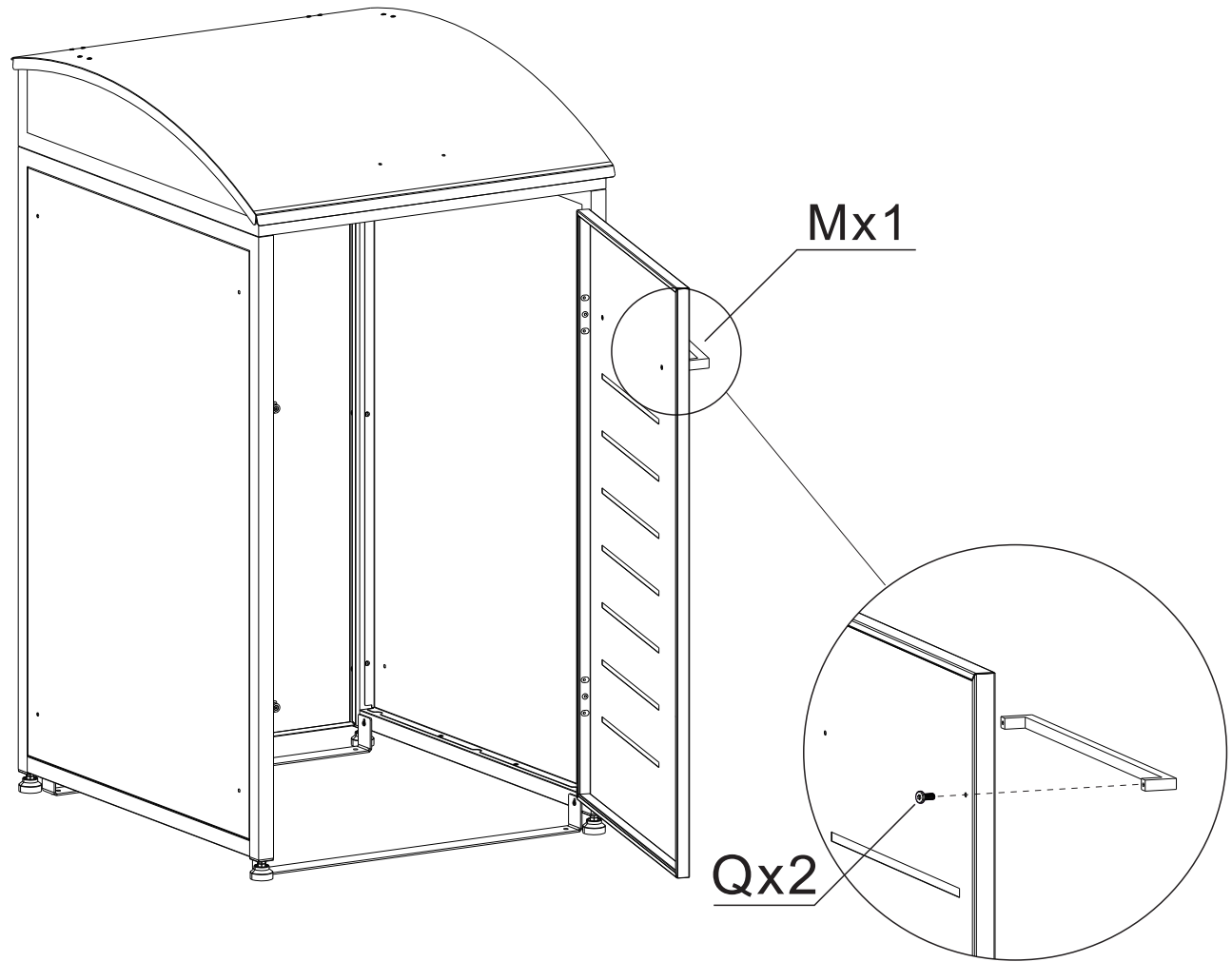
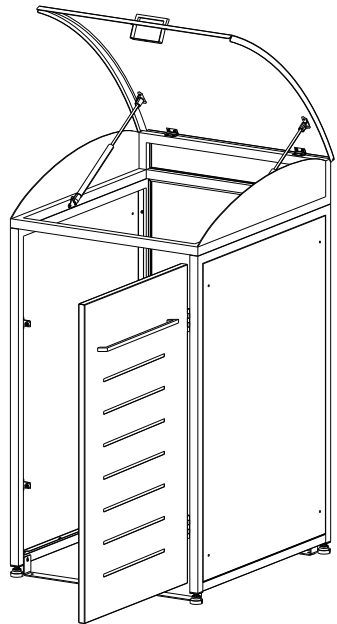
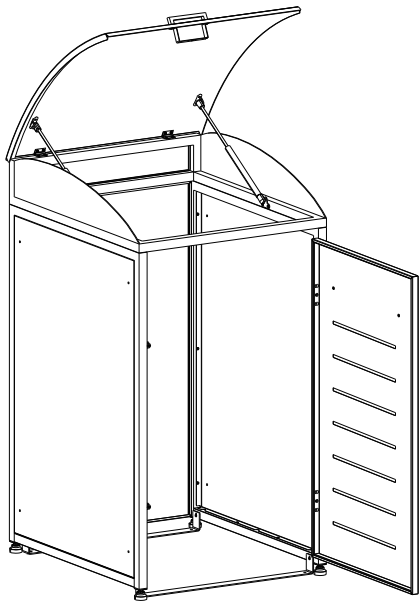
STEP 6



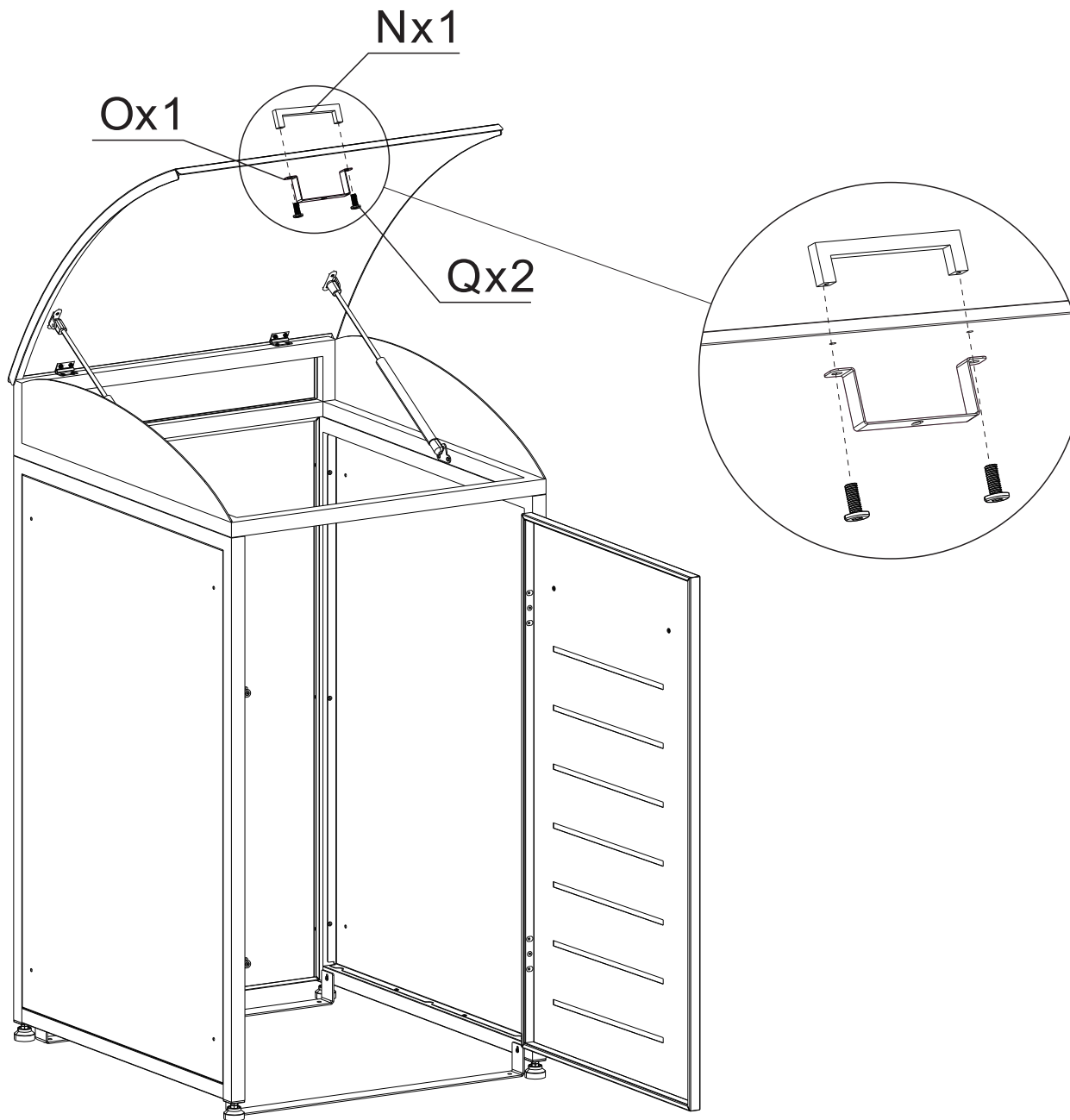
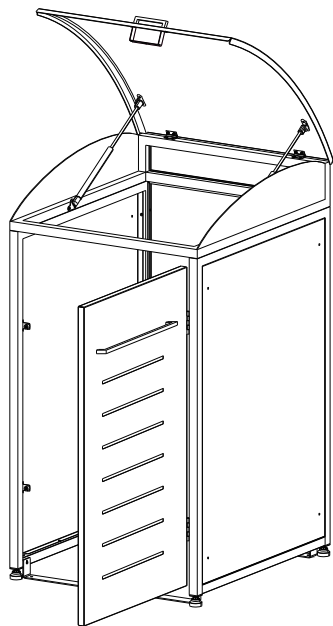
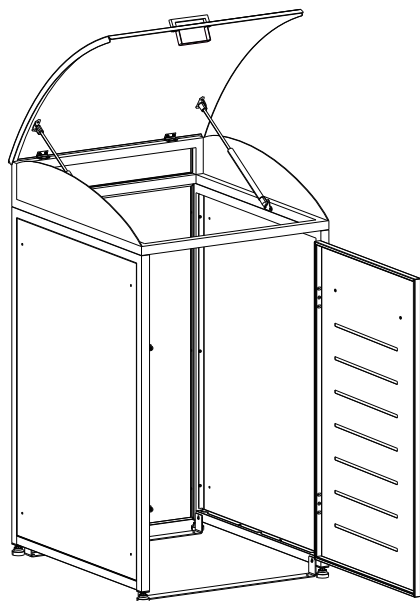
STEP 7



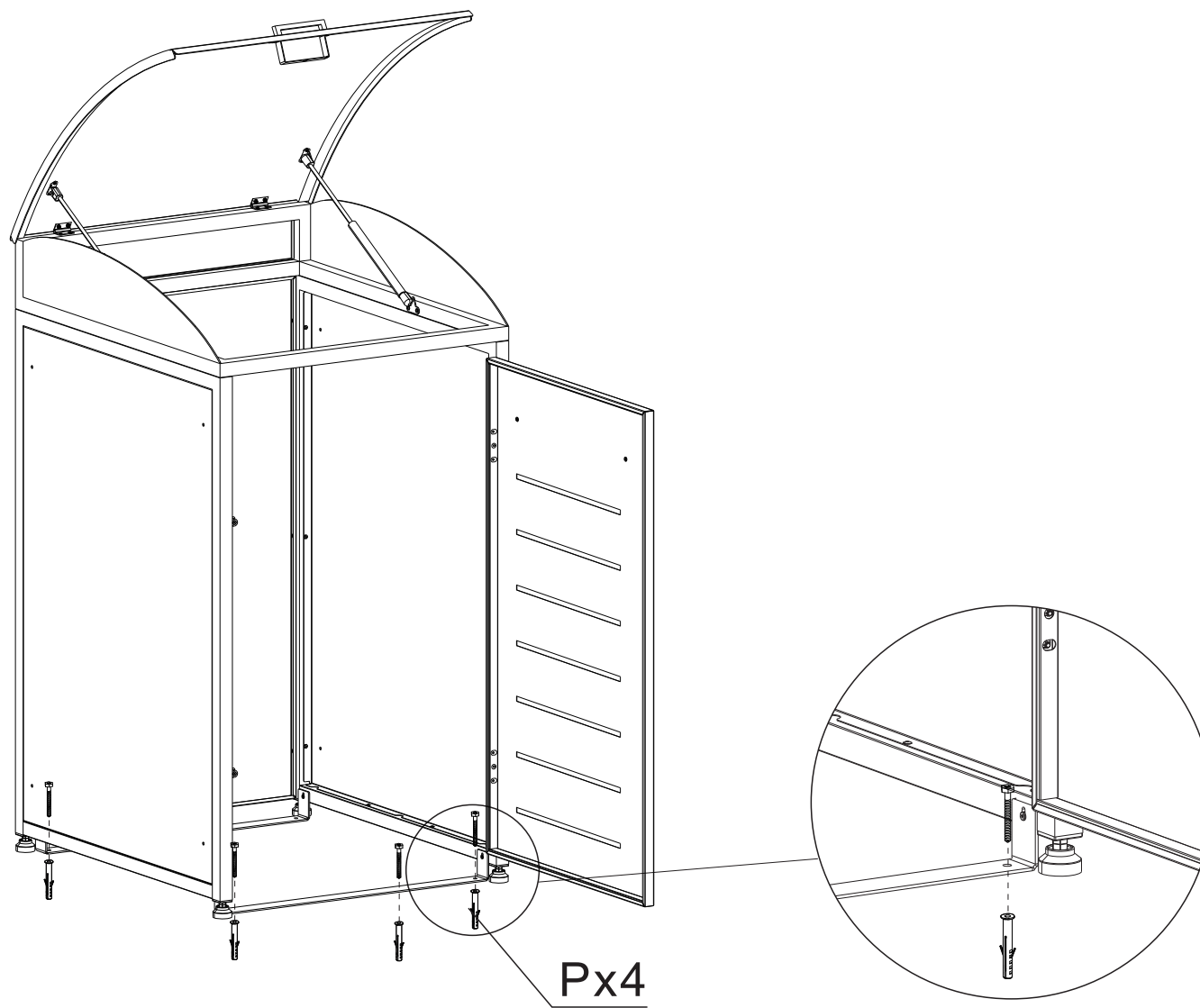
STEP 8



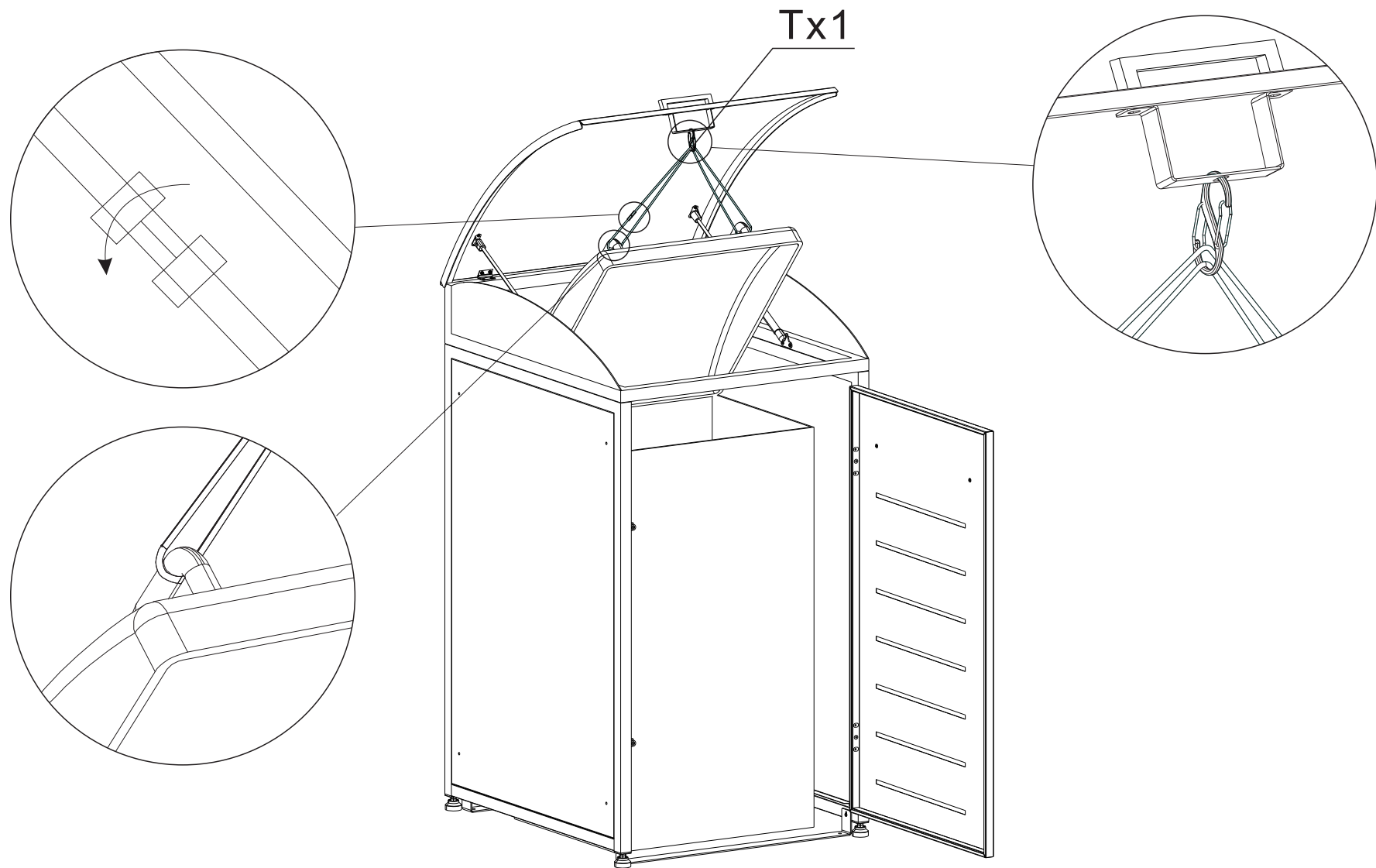
STEP 9



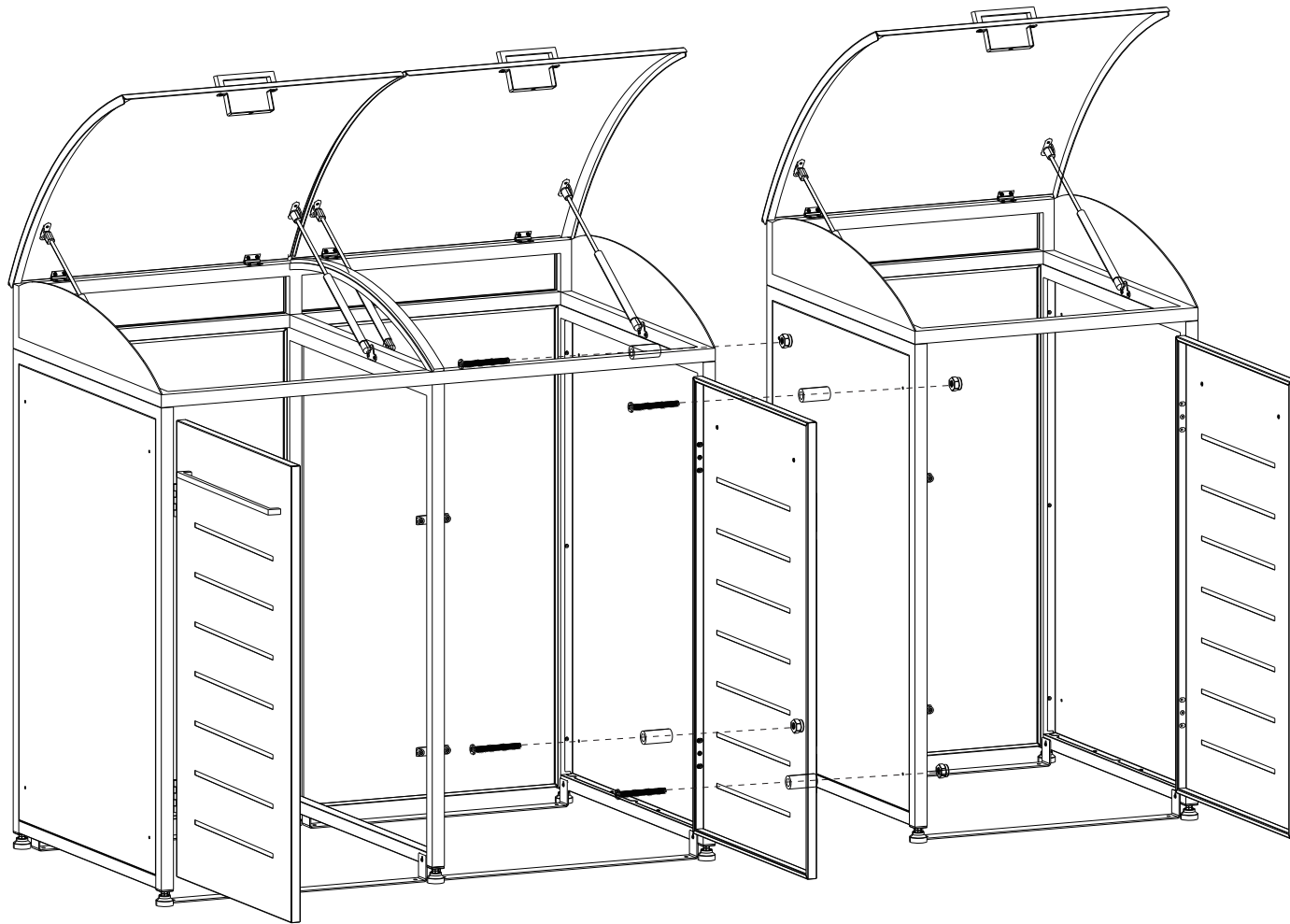
STEP 10



STEP 11



STEP12



Sx4

Vx4

Ux4

Hinweis: Zur Verbindung weiterer Mülltonnenboxen, verwenden Sie bitte die Teile S, U und V.